



## ESPALDERA DOBLE



## ACTIVITÉS



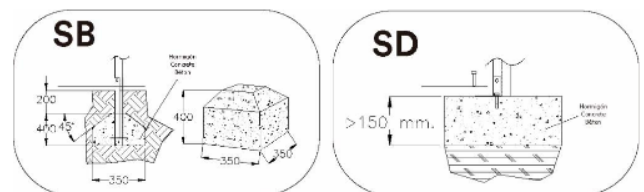
## MATERIALES

- **PANELES:** Paneles de plástico 100 % reciclado de color gris e=25 mm.
- **POSTES Y ESTRUCTURA:** Perfil de plástico 100 % reciclado de color marrón de diferentes secciones (10x10; 8x40; 120x42...)
- **ELEMENTOS METÁLICAS:** ACERO S-235; AISI-304 (Tubos de deslizamientos, soportes columpios...)
- **CADENAS:** DIN 766 / AISI-304.
- **TORNILLERÍA:** Acero 8.8 DIN267, DIN 898, AISI-304.
- **CUERDAS:** Cuerdas reforzadas con hilos de acero galvanizado trenzado y cubiertos de polipropileno y UV estabilizado e=16 mm.
- **MUELLES:** Acero para muelles 50CrV4 con recubrimiento de poliamida PPA571.
- **ACABADOS:** Galvanizado en caliente, o plastificado PPA571.
- **TOBOGANES:** De plástico rotomoldeado (de 15-50 y 100 % de material reciclado) ; inox. AISI-304
- **ASIENTOS:** Plástico rotomoldeado o de caucho sintético con refuerzo aluminio.
- **ELEMENTOS DE PLÁSTICO:** Piezas de Nylon decorativas o funcionales (capsulas protectoras, asas, bolas ábacos, arandelas...)

## DONNÉES TECHNIQUES

**DIMENSIONES**      **SUPERFICIE DE JUEGO**  
 3,06 x 0,57 x 2,40 m    6,07 x 3,57 m

### CIMENTOS



### PIECES DE RECHANGE:

Jolas propose des pièces de rechange nécessaires à l'utilisation parfaite de tous les éléments du jeu.

## INSTALLATION



3,06 x 0,57 x 2,40 m



104,5 kg / kg



3 h / 2 opérateurs



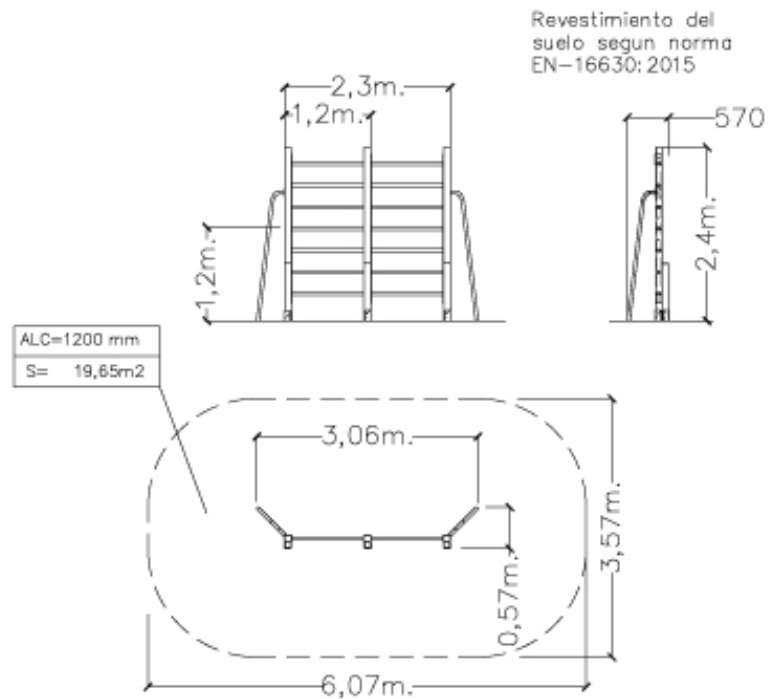
12 à 99 ans



2 utilisateur/s

### Entretien

Document [JE-M001.pdf](#)



## PHOTOS

### RÈGLE ET CERTIFICATS:

JOLAS se réserve le droit de modifier sans préavis les informations contenues dans le présent.

