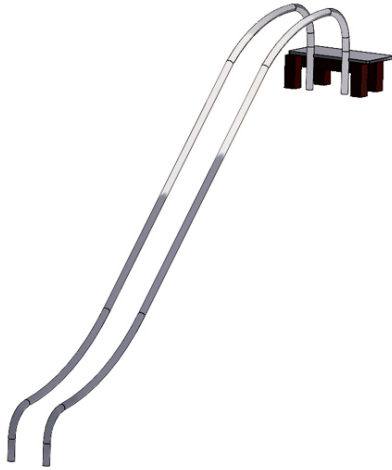


## DESLIZA



## ACTIVIDADES



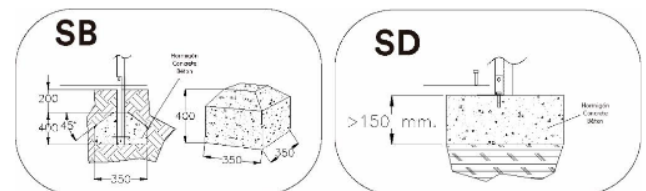
### MATERIALES

- **PANELES:** Paneles de polietileno HDPE, 80% reciclado.
- **POSTES Y ESTRUCTURA:** Perfil de MADERA de pino soriano de bosques gestionados sosteniblemente (PEFC), sección 9,5 / 7 cm y tratamiento en autoclave (nivel IV) con terminación LASUR.
- **ELEMENTOS METÁLICAS:** ACERO S-235; AISI-304 (Tubos de deslizamientos, soportes columnios...)
- **CADENAS:** DIN 766 / AISI-304.
- **TORNILLERIA:** Acero 8.8 DIN267, DIN 898, AISI-304.
- **CUERDAS:** Cuerdas reforzadas con hilos de acero galvanizado trenzado y cubiertos de polipropileno y UV estabilizado e=16 mm.
- **MUELLES:** Acero para muelles 50CrV4 con recubrimiento de poliamida PPA571.
- **ACABADOS:** Galvanizado en caliente, o plastificado PPA571.
- **TOBOGANES:** De plástico rotomoldeado (de 15-50 y 100 % de material reciclado); inox. AISI-304; Fibra de vidrio reforzado con resina.
- **ASIENTOS:** Plástico rotomoldeado o de caucho sintético con refuerzo aluminio.

### DADOS TÉCNICOS

**DIMENSIONES**      **SUPERFICIE DE JUEGO**  
4,59 x 0,92 x 0,89 m      m

#### CIMENTOS



#### REPUESTOS:

Jolas ofrece peças de reposição necessárias para o uso perfeito de todos os elementos do jogo.

## INSTALAÇÃO



5,22 x 0,92 x 0,89 m



97 kg / kg



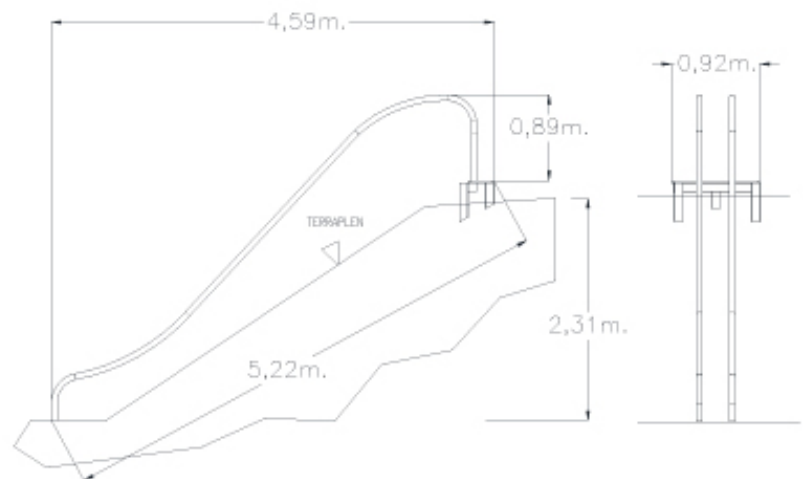
2 h / 2 operador/es



6 a 14 anos



1 usuario/s



Revestimiento del suelo según norma EN-1176-1:2017

La orografía y el grado de inclinación del terreno es la que determina la configuración de las barras de deslizamiento y la altura de caída.

## Manutenção

Documento [LOOPM-M001.pdf](#)

## IMAGENS



## RÉGL ET CERTIFICATS:



JOLAS reserva-se o direito de alterar sem aviso prévio as informações contidas neste documento.