

## AIZARNA TROPIC



### ACTIVITIES



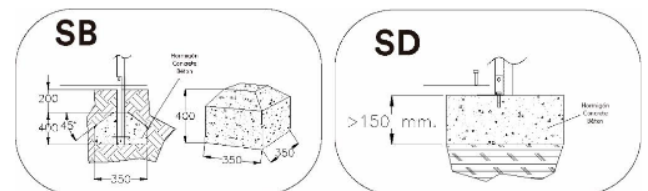
### MATERIALES

- **PANELES:** Paneles de polietileno HDPE, 80% reciclado.
- **POSTES Y ESTRUCTURA:** Perfil de MADERA de pino soriano de bosques gestionados sosteniblemente (PEFC), sección 9,5 / 7 cm y tratamiento en autoclave (nivel IV) con terminación LASUR.
- **ELEMENTOS METALICAS:** ACERO S-235; AISI-304 (Tubos de deslizamientos, soportes columpios...)
- **CADENAS:** DIN 766 / AISI-304.
- **TORNILLERIA:** Acero 8.8 DIN267, DIN 898, AISI-304.
- **CUERDAS:** Cuerdas reforzadas con hilos de acero galvanizado trenzado y cubiertos de polipropileno y UV estabilizado e=16 mm.
- **MUELLES:** Acero para muelles 50CrV4 con recubrimiento de poliamida PPA571.
- **ACABADOS:** Galvanizado en caliente, o plastificado PPA571.
- **TOBOGANES:** De plástico rotomoldeado (de 15-50 y 100 % de material reciclado); inox. AISI-304; Fibra de vidrio reforzado con resina.
- **ASIENTOS:** Plástico rotomoldeado o de caucho sintético con refuerzo aluminio.

### TECHNICAL DATA

**DIMENSIONES** 6,88 x 1,93 x 3,67 m  
**SUPERFICIE DE JUEGO** 10,48 x 4,57 m

### CIMENTOS



### SPARE PARTS:

Jolas puts at your disposal the necessary spare parts for the perfect state of use of all its elements of game.

## INSTALLATION



6,88 x 5,70 x 3,68 m



475 kg / 345 kg



7 h / 2 operator/s



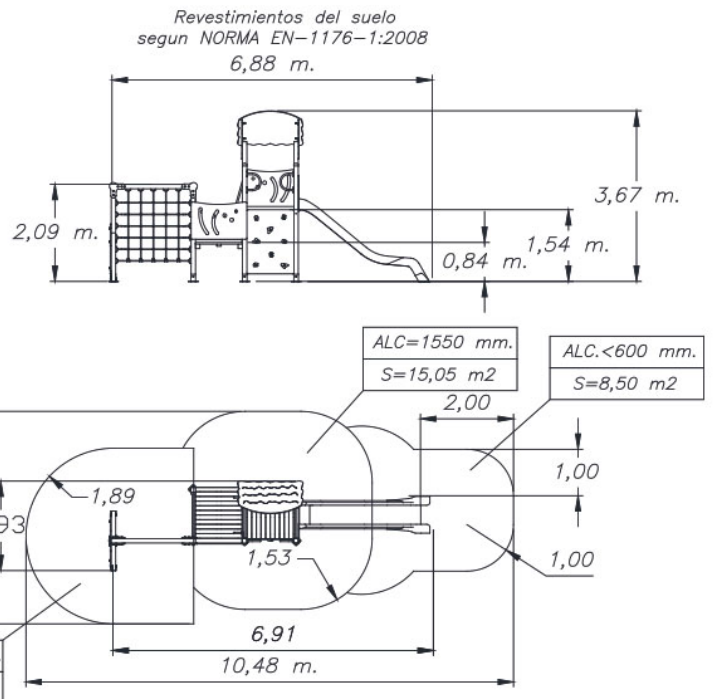
From 6 to 14 years



21 user/s

### Maintenance

Document [TR-M001.pdf](#)



## IMAGES



## NORMATIVE AND CERTIFICATES:



JOLAS reserves the right to modify the information contained in this document without prior notice.