

SATURNO



ACTIVITIES



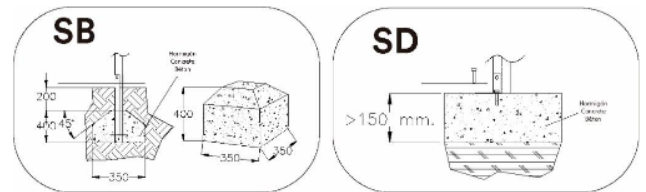
MATERIALES

- **PANELES:** Paneles de polietileno HDPE, 80% reciclado.
- **POSTES Y ESTRUCTURA:** Perfil de MADERA de pino soriano de bosques gestionados sosteniblemente (PEFC), sección 9,5 / 7 cm y tratamiento en autoclave (nivel IV) con terminación LASUR.
- **ELEMENTOS METALICAS:** ACERO S-235; AISI-304 (Tubos de deslizamientos, soportes columpios...)
- **CADENAS:** DIN 766 / AISI-304.
- **TORNILLERIA:** Acero 8.8 DIN267, DIN 898, AISI-304.
- **CUERDAS:** Cuerdas reforzadas con hilos de acero galvanizado trenzado y cubiertos de polipropileno y UV estabilizado e=16 mm.
- **MUELLES:** Acero para muelles 50CrV4 con recubrimiento de poliamida PPA571.
- **ACABADOS:** Galvanizado en caliente, o plastificado PPA571.
- **TOBOGANES:** De plástico rotomoldeado (de 15-50 y 100 % de material reciclado); inox. AISI-304; Fibra de vidrio reforzado con resina.
- **ASIENTOS:** Plástico rotomoldeado o de caucho sintético con refuerzo aluminio.

TECHNICAL DATA

DIMENSIONES 3,26 x 1,39 x 2,65 m
SUPERFICIE DE JUEGO 6,29 x 4,41 m

CIMENTOS



SPARE PARTS:

Jolas puts at your disposal the necessary spare parts for the perfect state of use of all its elements of game.

INSTALLATION



3,00 x 1,22 x 0,1 m



116,2 kg / 43 kg



5 h / 2 operator/s



From 12 to 99 years

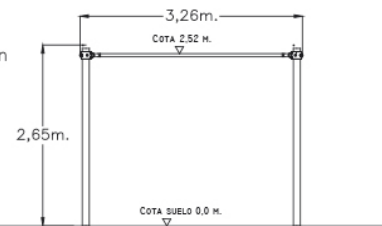


2 user/s

Maintenance

Document [SWT-M001.pdf](#)

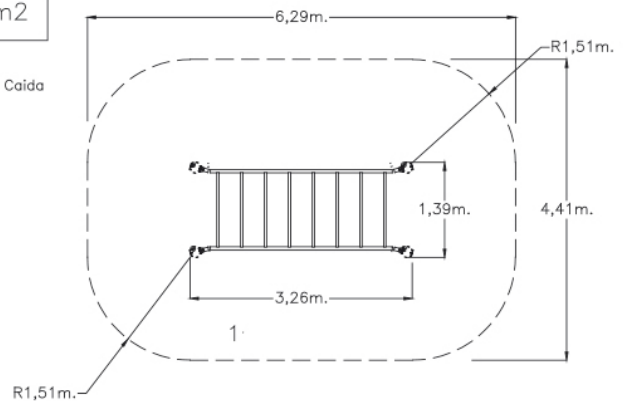
Revestimiento del suelo según norma EN 16630:2015



1.

ALC=1520 mm
S= 25,6 m2

ALC=Altura Libre de Caída
S=Superficie m2



IMAGES



NORMATIVE AND CERTIFICATES:



JOLAS reserves the right to modify the information contained in this document without prior notice.