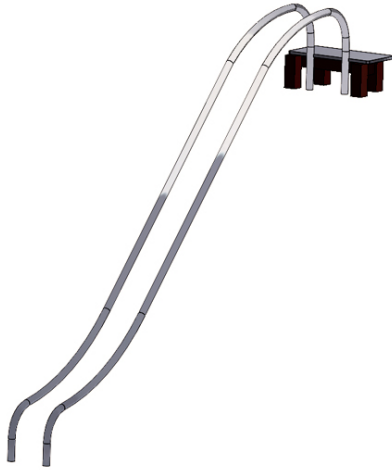


DESLIZA



ACTIVITIES



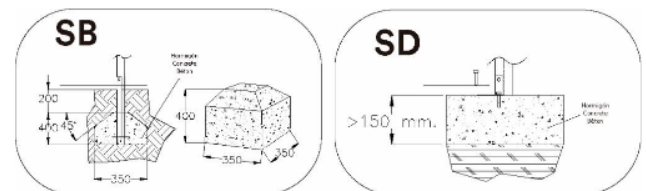
MATERIALES

- **PANELES:** Paneles de polietileno HDPE, 80% reciclado.
- **POSTES Y ESTRUCTURA:** Perfil de MADERA de pino soriano de bosques gestionados sosteniblemente (PEFC), sección 9,5 / 7 cm y tratamiento en autoclave (nivel IV) con terminación LASUR.
- **ELEMENTOS METALICAS:** ACERO S-235; AISI-304 (Tubos de deslizamientos, soportes columnios...)
- **CADENAS:** DIN 766 / AISI-304.
- **TORNILLERIA:** Acero 8.8 DIN267, DIN 898, AISI-304.
- **CUERDAS:** Cuerdas reforzadas con hilos de acero galvanizado trenzado y cubiertos de polipropileno y UV estabilizado e=16 mm.
- **MUELLES:** Acero para muelles 50CrV4 con recubrimiento de poliamida PPA571.
- **ACABADOS:** Galvanizado en caliente, o plastificado PPA571.
- **TOBOGANES:** De plástico rotomoldeado (de 15-50 y 100 % de material reciclado); inox. AISI-304; Fibra de vidrio reforzado con resina.
- **ASIENTOS:** Plástico rotomoldeado o de caucho sintético con refuerzo aluminio.

TECHNICAL DATA

DIMENSIONES 4,59 x 0,92 x 0,89 m
SUPERFICIE DE JUEGO m

CIMENTOS



SPARE PARTS:

Jolas puts at your disposal the necessary spare parts for the perfect state of use of all its elements of game.

INSTALLATION



5,22 x 0,92 x 0,89 m



97 kg / kg



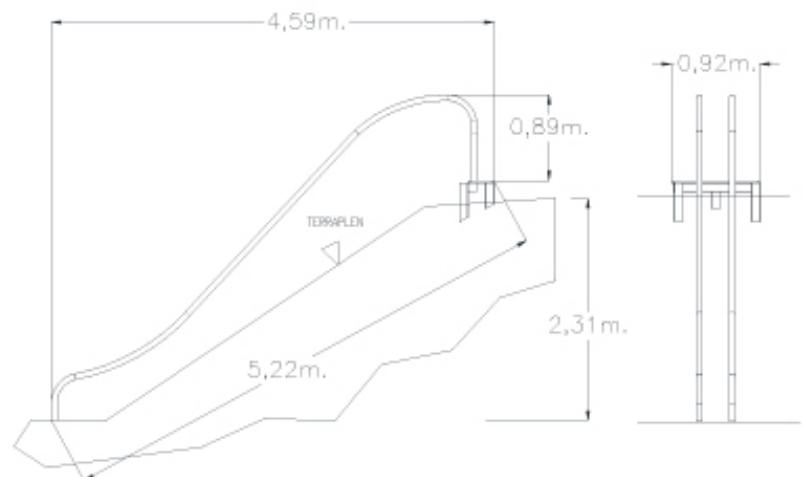
2 h / 2 operator/s



From 6 to 14 years



1 user/s



Revestimiento del suelo según norma EN-1176-1:2017

La orografía y el grado de inclinación del terreno es la que determina la configuración de las barras de deslizamiento y la altura de caída.

Maintenance

Document [LOOPM-M001.pdf](#)

IMAGES



NORMATIVE AND CERTIFICATES:



JOLAS reserves the right to modify the information contained in this document without prior notice.