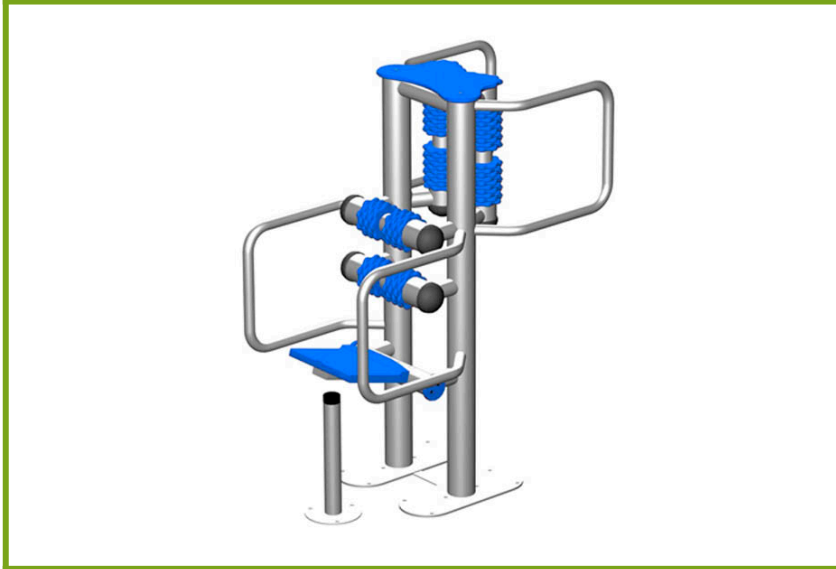


MASAJE



ACTIVITIES



TECHNICAL DATA

DIMENSIONS:

1,20 x 0,70 x 1,50 m

PLAYING SURFACE:

4,20 x 3,70 m

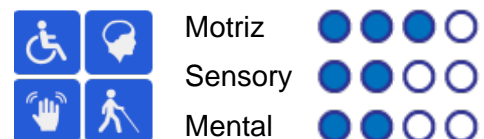
COMPONENTS:

L'ensemble du jeu est la poudre de polyester entièrement thermodurcissable peint. Vis zinc acier de placage chromate. protégé avec écrous en plastique. Fin de Tube bouchons en caoutchouc thermoplastique et garniture en plastique ABS. Les tubes en acier de 100 mm. de diamètre et de 3 mm d'épaisseur. et des tubes d'acier de 38 mm. de diamètre et de 2 mm. d'épaisseur. panneau inférieur ou feuille diapositive.

Spare parts:

Jolas puts at your disposal the necessary spare parts for the perfect state of use of all its elements of game.

Accessibility:



INSTALLATION



1,20 x 0,70 x 1,50 m



54 kg / 54 kg



1 h / 2 operator/s



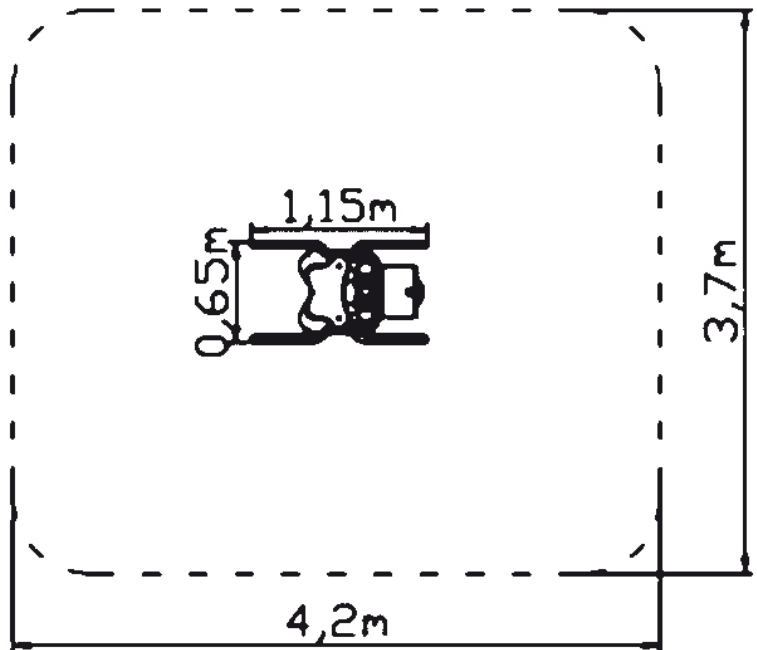
From 18 to 99 years



2 user/s

Maintenance

Document [JCM-M001.pdf](#)



IMAGES



NORMATIVE AND CERTIFICATES:



JOLAS reserves the right to modify the information contained in this document without prior notice.