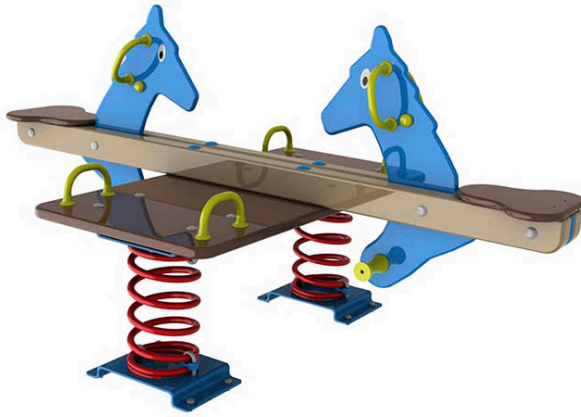


BALANCÍN POTTOKA



ACTIVITIES



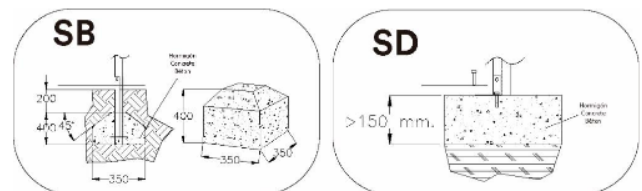
MATERIALES

- **PANELES:** Paneles de polietileno HDPE, 80% reciclado.
- **POSTES Y ESTRUCTURA:** Perfil de MADERA de pino soriano de bosques gestionados sosteniblemente (PEFC), sección 9,5 / 7 cm y tratamiento en autoclave (nivel IV) con terminación LASUR.
- **ELEMENTOS METÁLICAS:** ACERO S-235; AISI-304 (Tubos de deslizamientos, soportes columpios...)
- **CADENAS:** DIN 766 / AISI-304.
- **TORNILLERIA:** Acero 8.8 DIN267, DIN 898, AISI-304.
- **CUERDAS:** Cuerdas reforzadas con hilos de acero galvanizado trenzado y cubiertos de polipropileno y UV estabilizado e=16 mm.
- **MUELLES:** Acero para muelles 50CrV4 con recubrimiento de poliamida PPA571.
- **ACABADOS:** Galvanizado en caliente, o plastificado PPA571.
- **TOBOGANES:** De plástico rotomoldeado (de 15-50 y 100 % de material reciclado); inox. AISI-304; Fibra de vidrio reforzado con resina.
- **ASIENTOS:** Plástico rotomoldeado o de caucho sintético con refuerzo aluminio.

TECHNICAL DATA

DIMENSIONES 1,95 x 1,22 x 0,95 m
SUPERFICIE DE JUEGO 4,20 x 3,22 m

CIMENTOS



SPARE PARTS:

Jolas puts at your disposal the necessary spare parts for the perfect state of use of all its elements of game.

INSTALLATION



1,95 x 1,22 x 0,95 m



87 kg / 48 kg



1/2 h / 2 operator/s

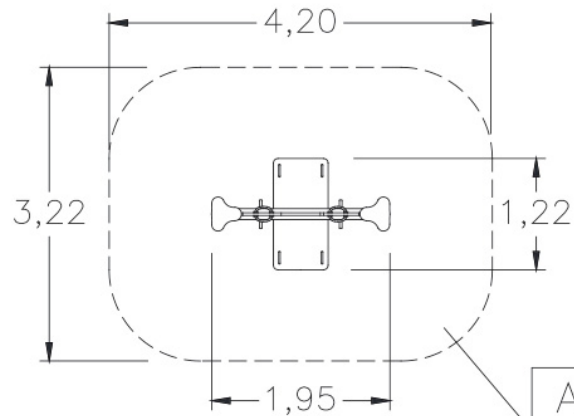


From 0 to 10 years



4 user/s

Revestimientos del suelo
segun NORMA EN-1176-1:2008



ALC=805 mm.

S=12,7 m²

Maintenance

Document [JE-M001.pdf](#)

IMAGES



NORMATIVE AND CERTIFICATES:



JOLAS reserves the right to modify the information contained in this document without prior notice.