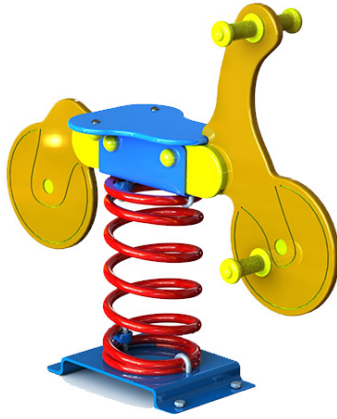


BICI

ACTIVITIES

DESCRIPCIÓN

Figura completa.

MATERIALES

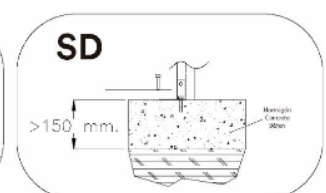
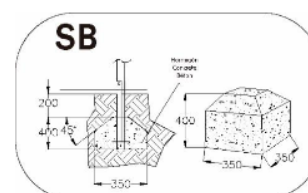
- **PANELES:** Paneles de polietileno HDPE, 80% reciclado.
- **POSTES Y ESTRUCTURA:** Perfil de MADERA de pino soriano de bosques gestionados sosteniblemente (PEFC), sección 9,5 / 7 cm y tratamiento en autoclave (nivel IV) con terminación LASUR.
- **ELEMENTOS METÁLICAS:** ACERO S-235; AISI-304 (Tubos de deslizamientos, soportes columpios...)
- **CADENAS:** DIN 766 / AISI-304.
- **TORNILLERÍA:** Acero 8.8 DIN267, DIN 898, AISI-304.
- **CUERDAS:** Cuerdas reforzadas con hilos de acero galvanizado trenzado y cubiertos de polipropileno y UV estabilizado e=16 mm.
- **MUELLES:** Acero para muelles 50CrV4 con recubrimiento de poliamida PPA571.
- **ACABADOS:** Galvanizado en caliente, o plastificado PPA571.
- **TOBOGANES:** De plástico rotomoldeado (de 15-50 y 100 % de material reciclado); inox. AISI-304; Fibra de vidrio reforzado con resina.
- **ASIENTOS:** Plástico rotomoldeado o de caucho sintético con refuerzo aluminio.

TECHNICAL DATA
DIMENSIONES

0,902 x 0,262 x 0,855 m

SUPERFICIE DE JUEGO

3,10 x 2,28 m

CIMENTOS

SPARE PARTS:

Jolas puts at your disposal the necessary spare parts for the perfect state of use of all its elements of game.

INSTALLATION



0,8 x 0,5 x 1,0 m



24 kg / 24 kg



1/2 h / 1 operator/s



From 3 to 9 years



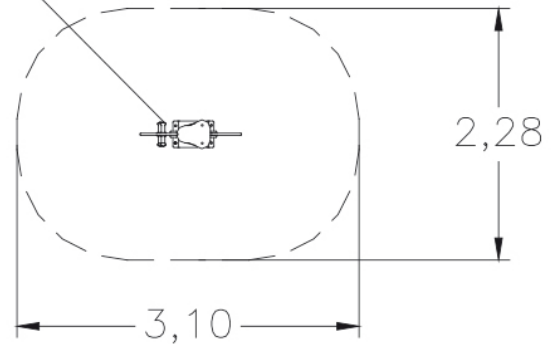
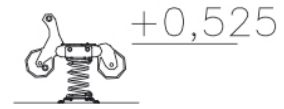
1 user/s

Maintenance

Document [FL-M001.pdf](#)

Revestimientos del suelo
segun NORMA EN-1176-1:2008

ACL=525 mm.
S= 6,1 m²



IMAGES

NORMATIVE AND CERTIFICATES:



JOLAS reserves the right to modify the information contained in this document without prior notice.