

MONTE PERDIDO



ACTIVITIES



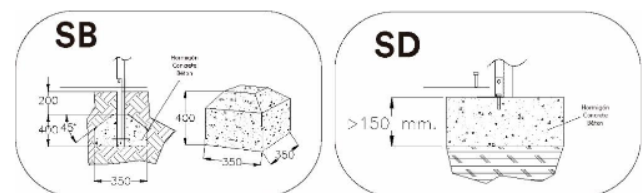
MATERIALES

- **PANELES:** Paneles de polietileno HDPE, 80% reciclado.
- **POSTES Y ESTRUCTURA:** Perfil Redondo 3" ½ G (101,6 MM.), y tratamiento GALVANIZADO (F2Zn).
- **ELEMENTOS METALICAS:** ACERO S-235 (tubos de refuerzo , bases y soportes); AISI-304 (Tubos de deslizamientos, soportes columpios...)
- **CADENAS:** DIN 766 / AISI-304.
- **TORNILLERIA:** Acero 8.8 DIN267, DIN 898, AISI-304.
- **CUERDAS:** Cuerdas reforzadas con hilos de acero galvanizado trenzado y cubiertos de polipropileno y UV estabilizado e=16 mm.
- **MUELLES:** Acero para muelles 50CrV4 con recubrimiento de poliamida PPA571.
- **ACABADOS:** Galvanizado en caliente, o plastificado PPA571.
- **TOBOGANES:** De plástico rotomoldeado (de 15-50 y 100 % de material reciclado).
- **ASIENTOS:** Plástico rotomoldeado o de caucho sintético con refuerzo aluminio.
- **ELEMENTOS DE PLASTICO:** Piezas de Nylon decorativas o funcionales (capsulas protectoras, asas, bolas, ábacos, arandelas...)

TECHNICAL DATA

DIMENSIONES 2,85 x 1,17 x 1,58 m
SUPERFICIE DE JUEGO 1,75 x [3,16/4,16]* m

CIMENTOS



SPARE PARTS:

Jolas puts at your disposal the necessary spare parts for the perfect state of use of all its elements of game.

INSTALLATION



3,26 x 1,67 x 2,34 m



75 kg / 35 kg



3 h / 2 operator/s



From 1 to 14 years

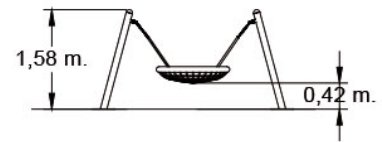


4 user/s

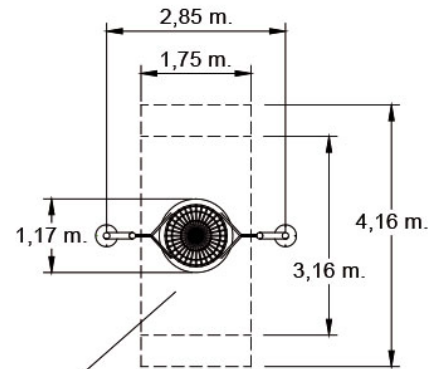
Maintenance

Document [LNA-M001.pdf](#)

Revestimiento del suelo
segun norma
EN-1176-1:2008



(*) = Superficie SINTETICA
(#)= Superficie NATURAL



ALC= 0,91 mm

S* = 5,53 m²

S# = 7,30 m²

IMAGES

NORMATIVE AND CERTIFICATES:



JOLAS reserves the right to modify the information contained in this document without prior notice.