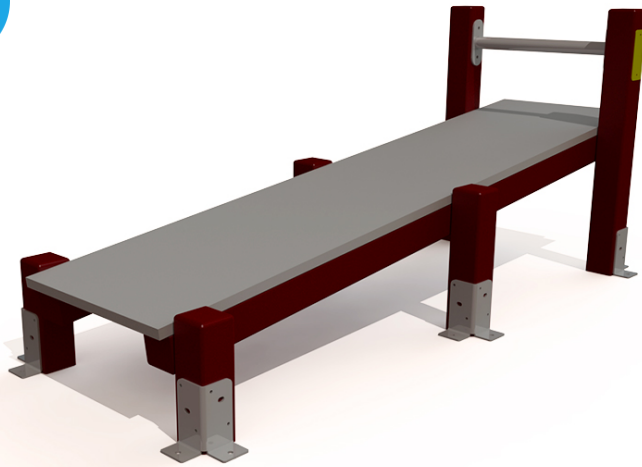


## ABDOMINALES



## ACTIVITIES



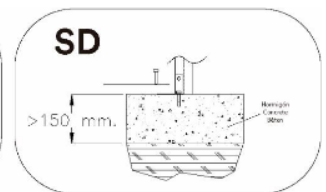
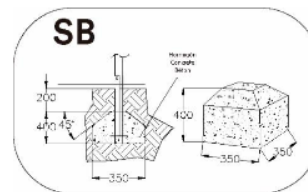
### MATERIALES

- **PANELES:** Paneles de plástico 100 % reciclado de color gris e=25 mm.
- **POSTES Y ESTRUCTURA:** Perfil de plástico 100 % reciclado de color marrón de diferentes secciones (10x10; 8x40; 120x42...)
- **ELEMENTOS METALICAS:** ACERO S-235; AISI-304 (Tubos de deslizamientos, soportes columpios...)
- **CADENAS:** DIN 766 / AISI-304.
- **TORNILLERIA:** Acero 8.8 DIN267, DIN 898, AISI-304.
- **CUERDAS:** Cuerdas reforzadas con hilos de acero galvanizado trenzado y cubiertos de polipropileno y UV estabilizado e=16 mm.
- **MUELLES:** Acero para muelles 50CrV4 con recubrimiento de poliamida PPA571.
- **ACABADOS:** Galvanizado en caliente, o plastificado PPA571.
- **TOBOGANES:** De plástico rotomoldeado (de 15-50 y 100 % de material reciclado) ; inox. AISI-304
- **ASIENTOS:** Plástico rotomoldeado o de caucho sintético con refuerzo aluminio.
- **ELEMENTOS DE PLASTICO:** Piezas de Nylon decorativas o funcionales (capsulas protectoras, asas, bolas ábacos, arandelas...)

### TECHNICAL DATA

**DIMENSIONES**      **SUPERFICIE DE JUEGO**  
 2,05 x 0,69 x 0,82 m    5,05 x 3,69 m

### CIMENTOS



### SPARE PARTS:

Jolas puts at your disposal the necessary spare parts for the perfect state of use of all its elements of game.

## INSTALLATION



0,89 x 0,69 x 2,05 m



75,8 kg / 0 kg



1 h / 2 operator/s



From 12 to 99 years

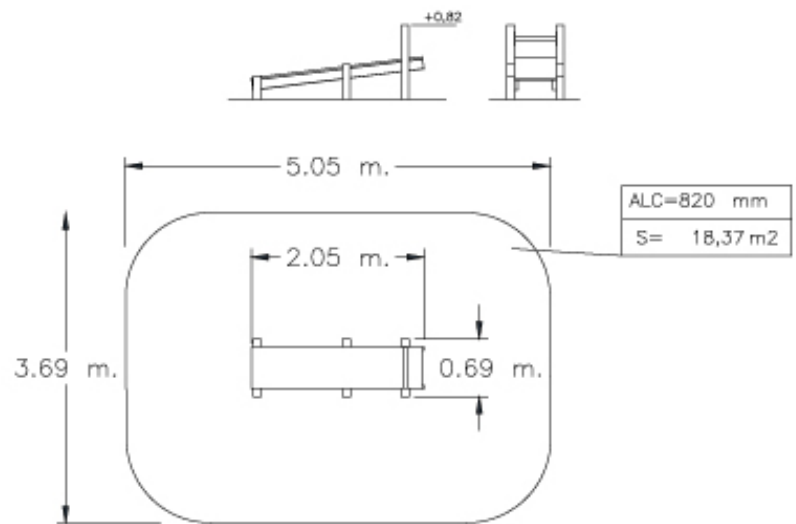


1 user/s

### Maintenance

Document [JE-M001.pdf](#)

Revestimiento del  
suelo segun norma  
EN-16630:2015



## IMAGES

### NORMATIVE AND CERTIFICATES:

JOLAS reserves the right to modify the information contained in this document without prior notice.

