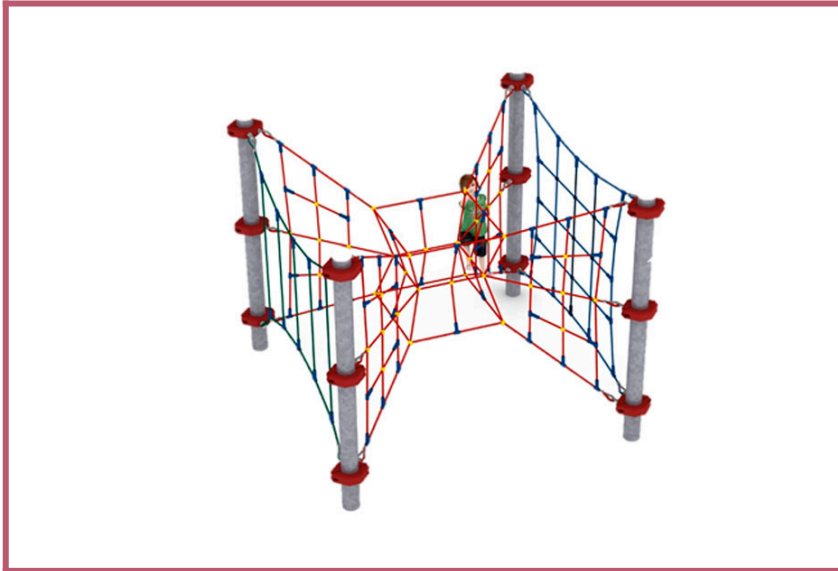


ORION



ACTIVIDADES



DATOS TÉCNICOS

DIMENSIONES: 3,33 x 3,30 x 3,00 m

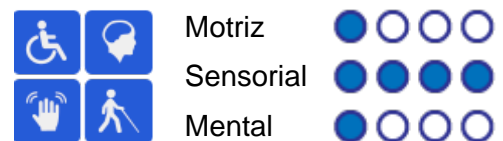
SUPERFICIE DE JUEGO: 8,30 x 8,30 m

COMPONENTES:

Repuestos:

Jolas pone a su disposición los repuestos necesarios para el perfecto estado del uso de todos sus elementos de juego.

Accesibilidad:



Motriz

Sensorial

Mental

INSTALACIÓN



3,33 x 3,30 x 3,00 m



468 kg / 104 kg



8 h / 3 operarios



De 5 a 14 años



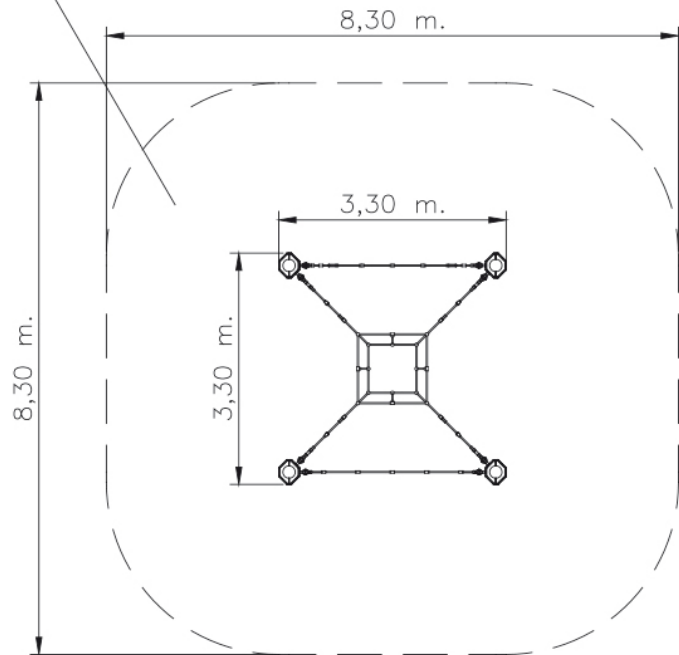
11 usuarios

Mantenimiento

Documento [MG-M001.pdf](#)

ACL=2850mm.
S=63,52m²

Revestimientos del suelo
segun NORMA EN-1176-1:2008



IMÁGENES

NORMA Y CERTIFICADOS:



JOLAS, se reserva el derecho de modificar sin previo aviso la información contenida en este documento.