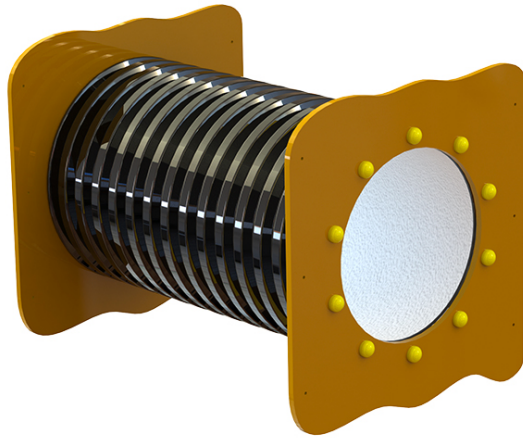


## PASADIZO



## ACTIVIDADES



### DESCRIPCIÓN

Tubo rígido de Polietileno corrugado, 2 Paneles perforados.

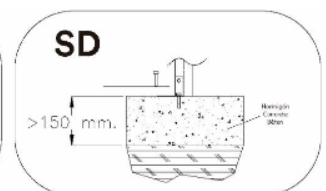
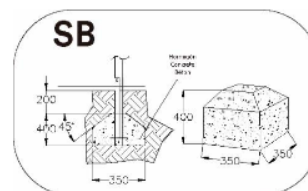
### MATERIALES

- **PANELES:** Paneles de polietileno HDPE, 80% reciclado.
- **POSTES Y ESTRUCTURA:** Perfil de MADERA de pino soriano de bosques gestionados sosteniblemente (PEFC), sección 9,5 / 7 cm y tratamiento en autoclave (nivel IV) con terminación LASUR.
- **ELEMENTOS METÁLICAS:** ACERO S-235; AISI-304 (Tubos de deslizamientos, soportes columpios...)
- **CADENAS:** DIN 766 / AISI-304.
- **TORNILLERÍA:** Acero 8,8 DIN267, DIN 898, AISI-304.
- **CUERDAS:** Cuerdas reforzadas con hilos de acero galvanizado trenzado y cubiertos de polipropileno y UV estabilizado e=16 mm.
- **MUELLES:** Acero para muelles 50CrV4 con recubrimiento de poliamida PPA571.
- **ACABADOS:** Galvanizado en caliente, o plastificado PPA571.
- **TOBOGANES:** De plástico rotomoldeado (de 15-50 y 100 % de material reciclado); inox. AISI-304; Fibra de vidrio reforzado con resina.
- **ASIENTOS:** Plástico rotomoldeado o de caucho sintético con refuerzo aluminio.

### DATOS TÉCNICOS

**DIMENSIONES** 0,90 x 0,70 x 0,70 m  
**SUPERFICIE DE JUEGO** 3,90 x 3,70 m

### CIMENTOS



### REPUESTOS:

Jolas pone a su disposición los repuestos necesarios para el perfecto estado del uso de todos sus elementos de juego.

## INSTALACIÓN



0,95 x 0,70 x 0,70 m



30 kg / 30 kg



1 h / 1 operarios



De 0 a 10 años

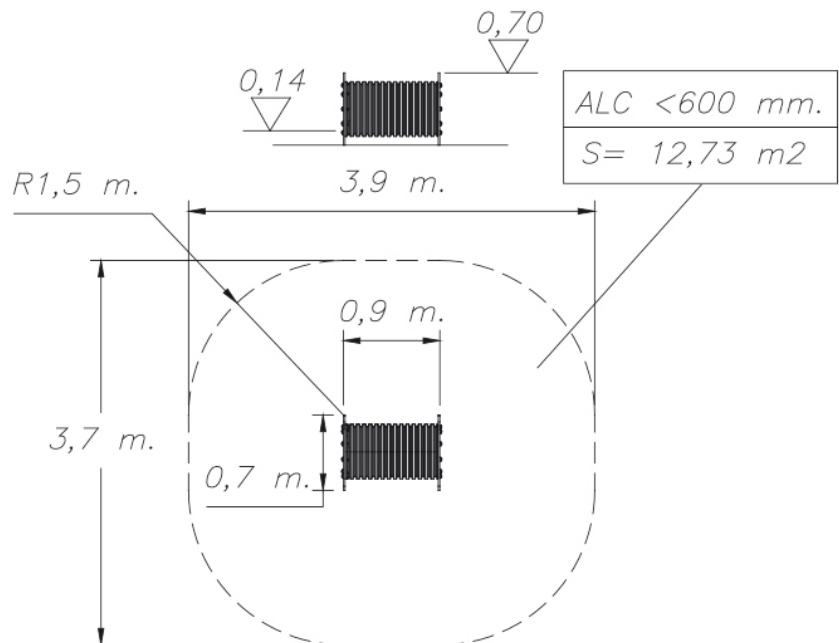


1 usuarios

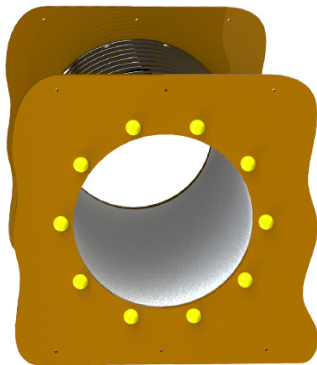
### Mantenimiento

Documento [NF-M001.pdf](#)

Revestimiento del suelo  
segun norma EN-1176-1:2008



## IMÁGENES



### NORMA Y CERTIFICADOS:



JOLAS, se reserva el derecho de modificar sin previo aviso la información contenida en este documento.