

## COLUMPIO CUNA



## ACTIVIDADES



### DESCRIPCIÓN

Estructura de columpio para 2 usuarios , compuesto por bastidor con 2 asientos ( tipo cuna ), y 2 bastidores de soportes laterales.  
 nota:\* Superficie sintética # Superficie natural

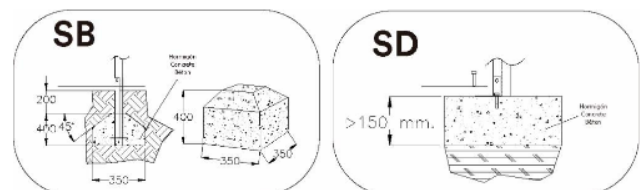
### MATERIALES

- **PANELES:** Paneles de polietileno HDPE, 80% reciclado.
- **POSTES Y ESTRUCTURA:** Perfil de MADERA de pino soriano de bosques gestionados sosteniblemente (PEFC), sección 9,5 / 7 cm y tratamiento en autoclave (nivel IV) con terminación LASUR.
- **ELEMENTOS METÁLICAS:** ACERO S-235; AISI-304 (Tubos de deslizamientos, soportes columpios...)
- **CADENAS:** DIN 766 / AISI-304.
- **TORNILLERÍA:** Acero 8.8 DIN267, DIN 898, AISI-304.
- **CUERDAS:** Cuerdas reforzadas con hilos de acero galvanizado trenzado y cubiertos de polipropileno y UV estabilizado e=16 mm.
- **MUELLES:** Acero para muelles 50CrV4 con recubrimiento de poliamida PPA571.
- **ACABADOS:** Galvanizado en caliente, o plastificado PPA571.
- **TOBOGANES:** De plástico rotomoldeado (de 15-50 y 100 % de material reciclado); inox. AISI-304; Fibra de vidrio reforzado con resina.
- **ASIENTOS:** Plástico rotomoldeado o de caucho sintético con refuerzo aluminio.

### DATOS TÉCNICOS

**DIMENSIONES** 3,13 x 1,26 x 2,10 m  
**SUPERFICIE DE JUEGO** 2,90 x [\*5,80/#6,80] m

### CIMENTOS



### REPUESTOS:

Jolas pone a su disposición los repuestos necesarios para el perfecto estado del uso de todos sus elementos de juego.

## INSTALACIÓN



2,30 x 0,28 x 0,28 m



142 kg / 54 kg



1 h / 2 operarios



De 1 a 4 años

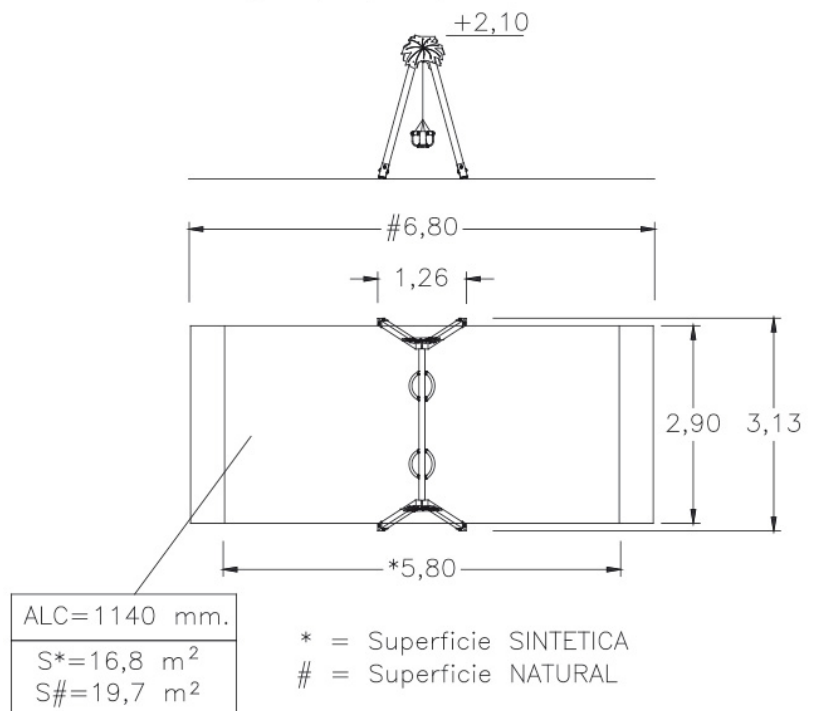


2 usuarios

### Mantenimiento

Documento [FL-M001.pdf](#)

Revestimientos del suelo  
según NORMA EN-1176-1:2008



## IMÁGENES



### NORMA Y CERTIFICADOS:



JOLAS, se reserva el derecho de modificar sin previo aviso la información contenida en este documento.