

## DOBLE TAXI



## EKINTZAK



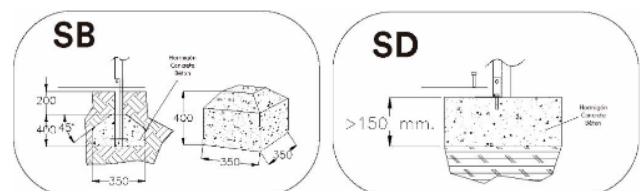
### MATERIALES

- **PANELES:** Paneles de polietileno HDPE, 80% reciclado.
- **POSTES Y ESTRUCTURA:** Perfil de MADERA de pino soriano de bosques gestionados sosteniblemente (PEFC), sección 9,5 / 7 cm y tratamiento en autoclave (nivel IV) con terminación LASUR.
- **ELEMENTOS METALICAS:** ACERO S-235; AISI-304 (Tubos de deslizamientos, soportes columpios...)
- **CADENAS:** DIN 766 / AISI-304.
- **TORNILLERIA:** Acero 8.8 DIN267, DIN 898, AISI-304.
- **CUERDAS:** Cuerdas reforzadas con hilos de acero galvanizado trenzado y cubiertos de polipropileno y UV estabilizado e=16 mm.
- **MUELLES:** Acero para muelles 50CrV4 con recubrimiento de poliamida PPA571.
- **ACABADOS:** Galvanizado en caliente, o plastificado PPA571.
- **TOBOGANES:** De plástico rotomoldeado (de 15-50 y 100 % de material reciclado); inox. AISI-304; Fibra de vidrio reforzado con resina.
- **ASIENTOS:** Plástico rotomoldeado o de caucho sintético con refuerzo aluminio.

### DATU TEKNIKOAK

DIMENSIONES	SUPERFICIE DE JUEGO
1,005 x 0,87 x 0,855 m	3,00 x 2,90 m

### CIMENTOS



### ORDEZKO PIEZAK:

Jolas-ek Jokoaren ordezeko elementu guztiak eskaintzen ditu jokoaren erabilera momentu guztian bikaina izan dadin.

## INSTALAZIOA



1,005 x 0,87 x 0,855 m



55 kg / 55 kg



1/2 h / 1 operadore



0 urtetik 10 urtera

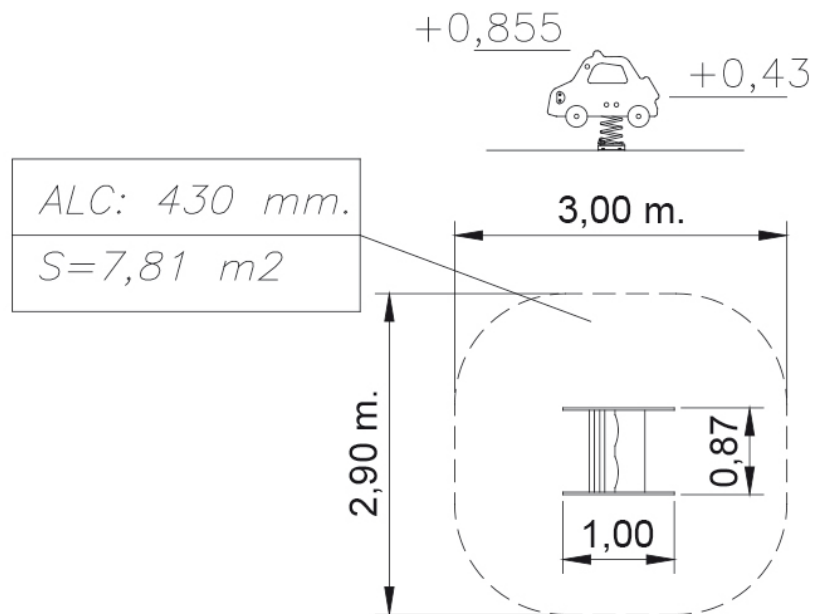


2 erabiltzaile

### Mantenua

Agiria [JE-M001.pdf](#)

Revestimientos del suelo  
segun NORMA EN-1176-1:2008



## IRUDIAK



### ARAUDIA ETA ZIURTAGIRIAK:



JOLAS-ek dokumentu honetan jasotako informazioa aldez aurretik abisatu gabe aldatzeko eskubidea gordetzen du.