

## CABAÑA ALTA COLUMPIO



### EKINTZAK



### DATU TEKNIKOAK

**NEURRIAK:**

4,85 x 4,96 x 3,42 m

**JOLASEKO AZALERA:**

\*8,99 x 6,25 m. / #9,49 x 6,25 m

**OSAGARRIAK:**

**Ordezko piezak:**

Jolas-ek Jokoaren ordezko elementu guztiak eskaintzen ditu jokoaren erabilera momentu guztian bikaina izan dadin.

**Irisgarritasuna:**



Motriz

Zentzumena

Mentala



## INSTALAZIOA



1,20 x 1,20 x 3,00 m



380 kg / 250 kg



2 h / 2 operadore



6 urtetik 13 urtera

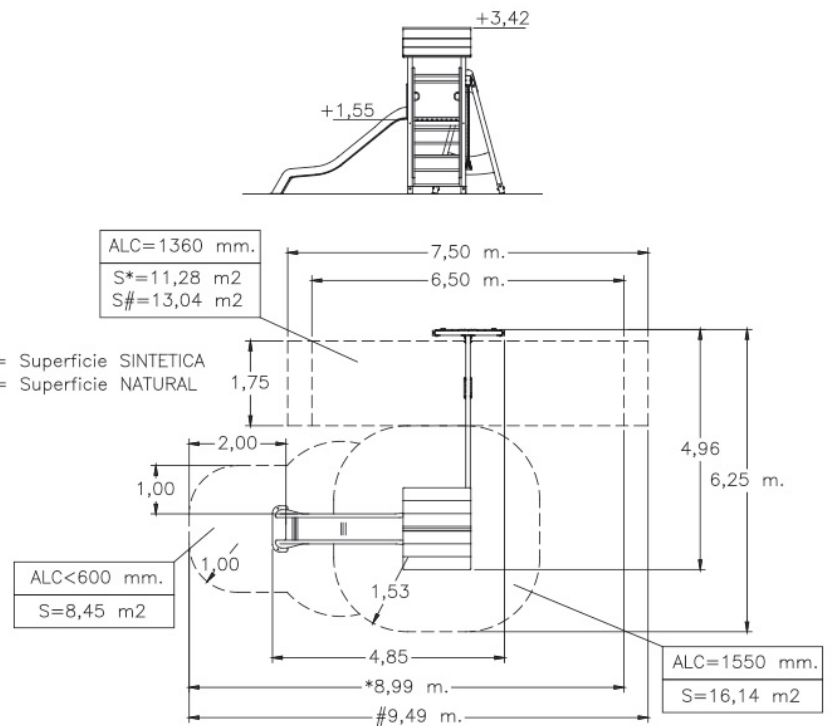


15 erabiltzaile

### Mantenua

Agiria [JE-M001.pdf](#)

Revestimientos del suelo  
segun NORMA EN-1176-1:2008



## IRUDIAK



### ARAUDIA ETA ZIURTAGIRIAK:



JOLAS-ek dokumentu honetan jasotako informazioa aldez aurretik abisatu gabe aldatzeko eskubidea gordetzen du.