

COLUMPIO



EKINTZAK



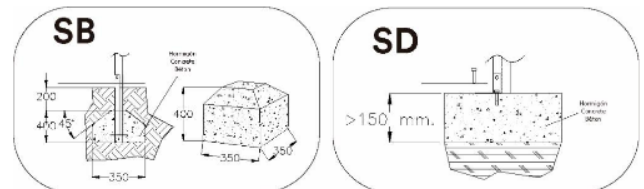
MATERIALES

- **PANELES:** Paneles de polietileno HDPE, 80% reciclado.
- **POSTES Y ESTRUCTURA:** Perfil de MADERA de pino soriano de bosques gestionados sosteniblemente (PEFC), sección 9,5 / 7 cm y tratamiento en autoclave (nivel IV) con terminación LASUR.
- **ELEMENTOS METALICAS:** ACERO S-235; AISI-304 (Tubos de deslizamientos, soportes columpios...)
- **CADENAS:** DIN 766 / AISI-304.
- **TORNILLERIA:** Acero 8.8 DIN267, DIN 898, AISI-304.
- **CUERDAS:** Cuerdas reforzadas con hilos de acero galvanizado trenzado y cubiertos de polipropileno y UV estabilizado e=16 mm.
- **MUELLES:** Acero para muelles 50CrV4 con recubrimiento de poliamida PPA571.
- **ACABADOS:** Galvanizado en caliente, o plastificado PPA571.
- **TOBOGANES:** De plástico rotomoldeado (de 15-50 y 100 % de material reciclado); inox. AISI-304; Fibra de vidrio reforzado con resina.
- **ASIENTOS:** Plástico rotomoldeado o de caucho sintético con refuerzo aluminio.

DATU TEKNIKOAK

DIMENSIONES 3,13 x 1,26 x 2,10 m
SUPERFICIE DE JUEGO 2,90 x [*5,80/#6,80] m

CIMENTOS



ORDEZKO PIEZAK:

Jolas-ek Jokoaren ordezkoko elementu guztiak eskaintzen ditu jokoaren erabilera momentu guztian bikaina izan dadin.

INSTALAZIOA



2,30 x 0,28 x 0,28 m



136 kg / 54 kg



1 h / 2 operadore



3 urtetik 14 urtera

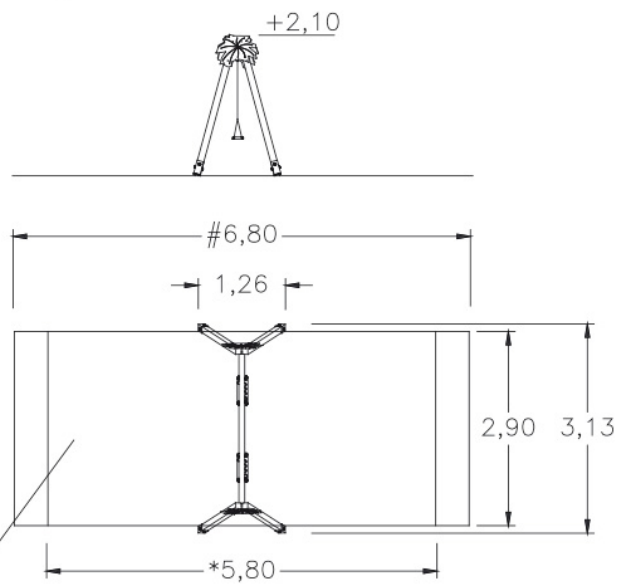


2 erabiltzaile

Mantenua

Agiria [FL-M001.pdf](#)

Revestimientos del suelo
segun NORMA EN-1176-1:2008



ALC=1140 mm.

S*=16,8 m²

S#=19,7 m²

* = Superficie SINTETICA

= Superficie NATURAL

IRUDIAK



ARAUDIA ETA ZIURTAGIRIAK:



JOLAS-ek dokumentu honetan jasotako informazioa aldez aurretik abisatu gabe aldatzeko eskubidea gordetzen du.