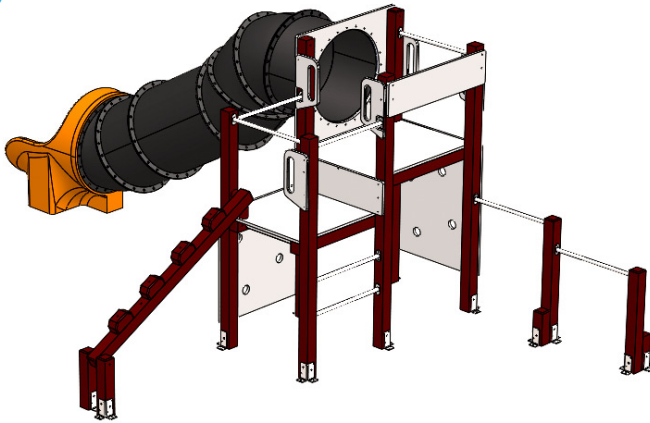


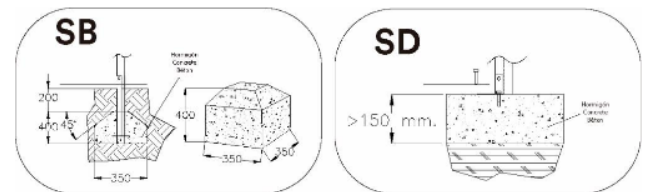

SAHATSA C

EKINTZAK

MATERIALES

- **PANELES:** Paneles de plástico 100 % reciclado de color gris e=25 mm.
- **POSTES Y ESTRUCTURA:** Perfil de plástico 100 % reciclado de color marrón de diferentes secciones (10x10; 8x40; 120x42...)
- **ELEMENTOS METALICAS:** ACERO S-235; AISI-304 (Tubos de deslizamientos, soportes columpios...)
- **CADENAS:** DIN 766 / AISI-304.
- **TORNILLERIA:** Acero 8.8 DIN267, DIN 898, AISI-304.
- **CUERDAS:** Cuerdas reforzadas con hilos de acero galvanizado trenzado y cubiertos de polipropileno y UV estabilizado e=16 mm.
- **MUELLES:** Acero para muelles 50CrV4 con recubrimiento de poliamida PPA571.
- **ACABADOS:** Galvanizado en caliente, o plastificado PPA571.
- **TOBOGANES:** De plástico rotomoldeado (de 15-50 y 100 % de material reciclado) ; inox. AISI-304
- **ASIENTOS:** Plástico rotomoldeado o de caucho sintético con refuerzo aluminio.
- **ELEMENTOS DE PLASTICO:** Piezas de Nylon decorativas o funcionales (capsulas protectoras, asas, bolas ábacos, arandelas...)

DATU TEKNIKOAK

DIMENSIONES 3,80 x 3,62 x 2,50 m
SUPERFICIE DE JUEGO 7,30 x 6,62 m

CIMENTOS

ORDEZKO PIEZAK:

Jolas-ek Jokoaren ordezeko elementu guztiak eskaintzen ditu jokoaren erabilera momentu guztian bikaina izan dadin.

INSTALAZIOA



1,10 x 0,5 x 2,40 m



376 kg / kg



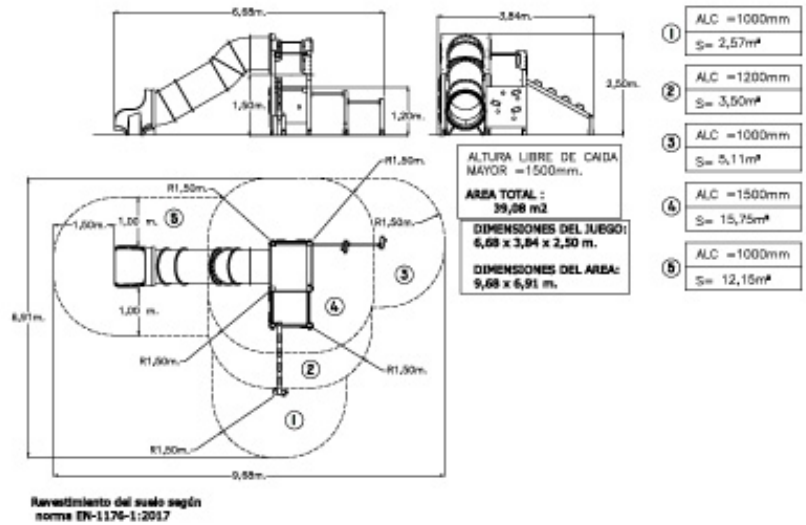
6 h / 3 operadore



6 urtetik 14 urtera



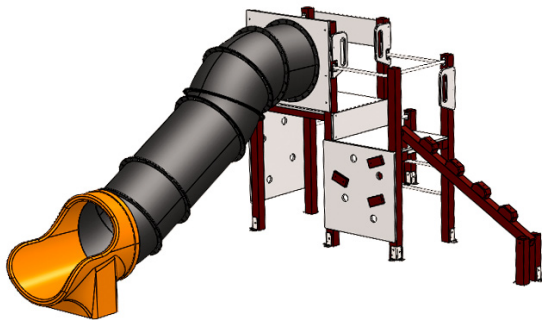
10 erabiltzaile



Mantenua

Agiria [LOOPM-M001.pdf](#)

IRUDIAK



ARAUDIA ETA ZIURTAGIRIAK:

JOLAS-ek dokumentu honetan jasotako informazioa alde zuzenetik abisatu gabe aldatzeko eskubidea gordetzen du.

