


MOLDAVIA D

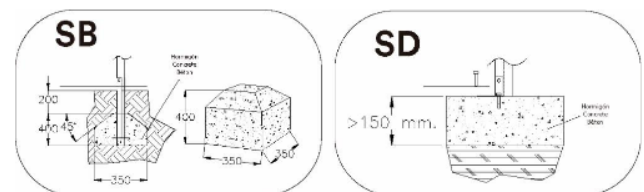
EKINTZAK

MATERIALES

- **PANELES:** Paneles de plástico 100 % reciclado de color gris e=25 mm.
- **POSTES Y ESTRUCTURA:** Perfil de plástico 100 % reciclado de color marrón de diferentes secciones (10x10; 8x40; 120x42...)
- **ELEMENTOS METALICAS:** ACERO S-235; AISI-304 (Tubos de deslizamientos, soportes columpios...)
- **CADENAS:** DIN 766 / AISI-304.
- **TORNILLERIA:** Acero 8.8 DIN267, DIN 898, AISI-304.
- **CUERDAS:** Cuerdas reforzadas con hilos de acero galvanizado trenzado y cubiertos de polipropileno y UV estabilizado e=16 mm.
- **MUELLES:** Acero para muelles 50CrV4 con recubrimiento de poliamida PPA571.
- **ACABADOS:** Galvanizado en caliente, o plastificado PPA571.
- **TOBOGANES:** De plástico rotomoldeado (de 15-50 y 100 % de material reciclado) ; inox. AISI-304
- **ASIENTOS:** Plástico rotomoldeado o de caucho sintético con refuerzo aluminio.
- **ELEMENTOS DE PLASTICO:** Piezas de Nylon decorativas o funcionales (capsulas protectoras, asas, bolas ábacos, arandelas...)

DATU TEKNIKOAK

DIMENSIONES 2,92 x 0,79 x 2,40 m
SUPERFICIE DE JUEGO 6,75 x 4,73 m

CIMENTOS

ORDEZKO PIEZAK:

Jolas-ek Jokoaren ordezeko elementu guztiak eskaintzen ditu jokoaren erabilera momentu guztian bikaina izan dadin.

INSTALAZIOA



0,76 x 0,79 x 2,4 m



250 kg / kg



4 h / 3 operadore



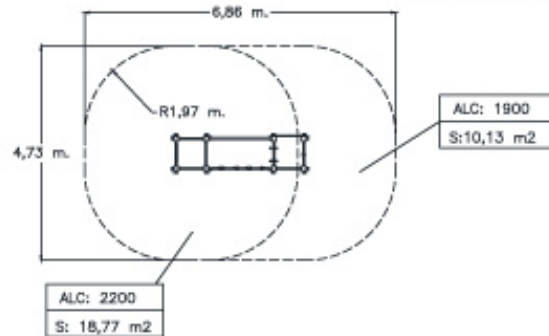
6 urtetik 17 urtera



6 erabiltzaile



Revestimiento del suelo según norma EN-1176-1:2017



AREA TOTAL DE IMPACTO:
29,35 M2

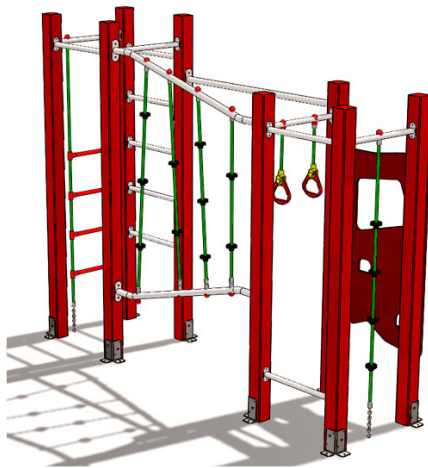
ALTURA LIBRE DE
CAIDA=1370mm

DIMENSIONES TOTALES:
2,91x0,79x2,40 m.

Mantenua

Agiria [LOOPM-M001.pdf](#)

IRUDIAK



ARAUDIA ETA ZIURTAGIRIAK:

JOLAS-ek dokumentu honetan jasotako informazioa aldez aurretik abisatu gabe aldatzeko eskubidea gordetzen du.

