

MÁLAGA



INSTALAZIOA



1,5 h



2 operadore

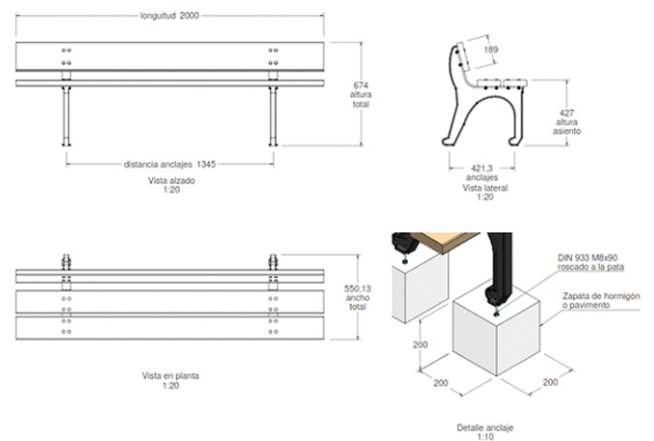


2,00 x 0,55 x 0,67 m



62,5 kg / 62,5 kg

DATU TEKNIKOAK



JOLAS-ek dokumentu honetan jasotako informazioa aldez aurretik abisatu gabe aldatzeko eskubidea gordetzen du.