

## GRENADA



## ACTIVITÉS



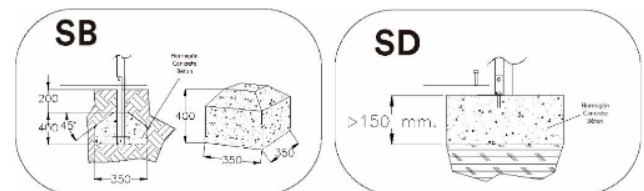
## MATERIALES

- **PANELES:** Paneles de polietileno HDPE, 80% reciclado.
- **POSTES Y ESTRUCTURA:** Perfil de MADERA de pino soriano de bosques gestionados sosteniblemente (PEFC), sección 9,5 / 7 cm y tratamiento en autoclave (nivel IV) con terminación LASUR.
- **ELEMENTOS METÁLICAS:** ACERO S-235; AISI-304 (Tubos de deslizamientos, soportes columnarios...)
- **CADENAS:** DIN 766 / AISI-304.
- **TORNILLERÍA:** Acero 8.8 DIN267, DIN 898, AISI-304.
- **CUERDAS:** Cuerdas reforzadas con hilos de acero galvanizado trenzado y cubiertos de polipropileno y UV estabilizado e=16 mm.
- **MUELLES:** Acero para muelles 50CrV4 con recubrimiento de poliamida PPA571.
- **ACABADOS:** Galvanizado en caliente, o plastificado PPA571.
- **TOBOGANES:** De plástico rotomoldeado (de 15-50 y 100 % de material reciclado); inox. AISI-304; Fibra de vidrio reforzado con resina.
- **ASIENTOS:** Plástico rotomoldeado o de caucho sintético con refuerzo aluminio.

## DONNÉES TECHNIQUES

**DIMENSIONES**      **SUPERFICIE DE JUEGO**  
 2,86 x 0,78 x 2,37 m    6,33 x 3,66 m

### CIMENTOS



### PIECES DE RECHANGE:

Jolas propose des pièces de rechange nécessaires à l'utilisation parfaite de tous les éléments du jeu.

## INSTALLATION



2,86 x 0,78 x 2,37 m



60 kg / 33 kg



2 h / 2 opérateurs



3 à 14 ans

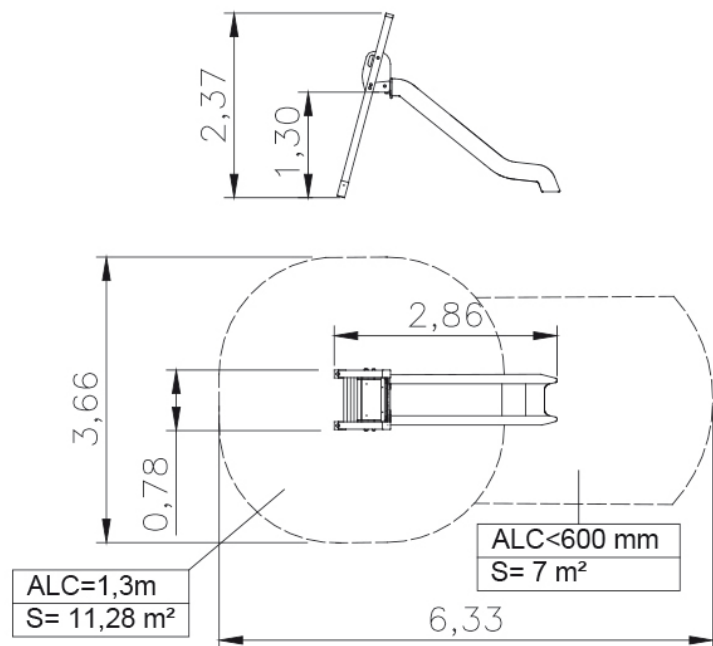


2 utilisateur/s

### Entretien

Document [TR-M001.pdf](#)

Revestimiento del suelo según  
norma EN-1176-1:2008



## PHOTOS



### RÈGLE ET CERTIFICATS:



JOLAS se réserve le droit de modifier sans préavis  
les informations contenues dans le présent.