

REFUGIO



ACTIVITÉS



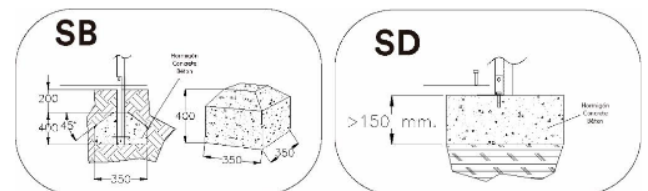
MATERIALES

- **PANELES:** Paneles de polietileno HDPE, 80% reciclado.
- **POSTES Y ESTRUCTURA:** Perfil de MADERA de pino soriano de bosques gestionados sosteniblemente (PEFC), sección 9,5 / 7 cm y tratamiento en autoclave (nivel IV) con terminación LASUR.
- **ELEMENTOS METALICAS:** ACERO S-235; AISI-304 (Tubos de deslizamientos, soportes columpios...)
- **CADENAS:** DIN 766 / AISI-304.
- **TORNILLERIA:** Acero 8.8 DIN267, DIN 898, AISI-304.
- **CUERDAS:** Cuerdas reforzadas con hilos de acero galvanizado trenzado y cubiertos de polipropileno y UV estabilizado e=16 mm.
- **MUELLES:** Acero para muelles 50CrV4 con recubrimiento de poliamida PPA571.
- **ACABADOS:** Galvanizado en caliente, o plastificado PPA571.
- **TOBOGANES:** De plástico rotomoldeado (de 15-50 y 100 % de material reciclado); inox. AISI-304; Fibra de vidrio reforzado con resina.
- **ASIENTOS:** Plástico rotomoldeado o de caucho sintético con refuerzo aluminio.

DONNÉES TECHNIQUES

DIMENSIONES 2,42 x 1,72 x 2,06 m
SUPERFICIE DE JUEGO 4,20 x 5,30 m

CIMENTOS



PIECES DE RECHANGE:

Jolas propose des pièces de rechange nécessaires à l'utilisation parfaite de tous les éléments du jeu.

INSTALLATION



1,40 x 1,72 x 0,54 m



205 kg / 45 kg



1 h / 2 opérateurs



2 à 13 ans

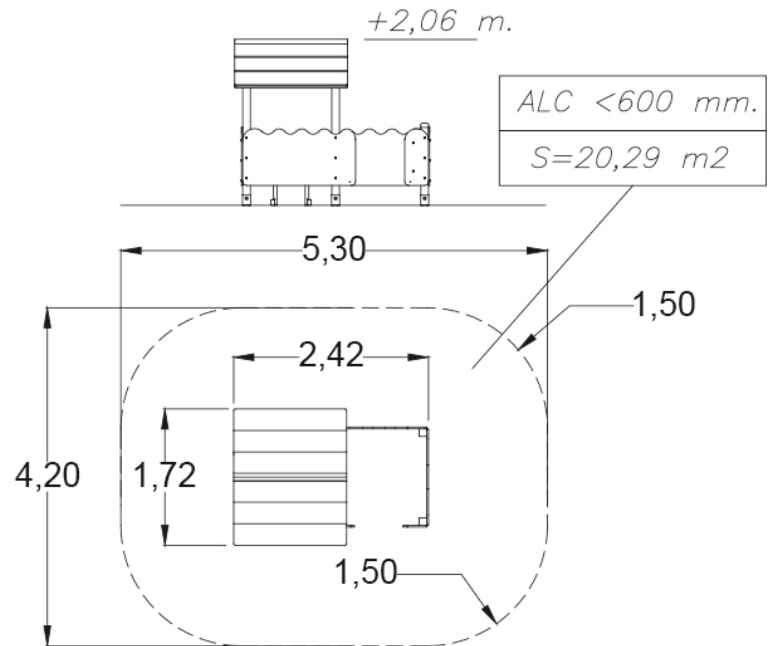


12 utilisateur/s

Entretien

Document [JE-M001.pdf](#)

Revestimientos del suelo
segun NORMA EN-1176-1:2008



PHOTOS



RÈGLE ET CERTIFICATS:



JOLAS se réserve le droit de modifier sans préavis les informations contenues dans le présent.