

CALISTO



ACTIVITÉS



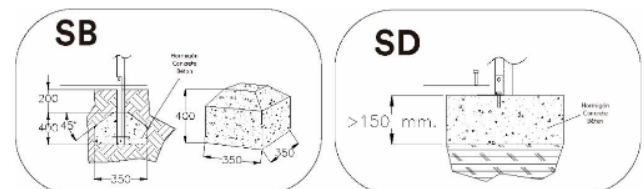
MATERIALES

- **PANELES:** Paneles de polietileno HDPE, 80% reciclado.
- **POSTES Y ESTRUCTURA:** Perfil de MADERA de pino soriano de bosques gestionados sosteniblemente (PEFC), sección 9,5 / 7 cm y tratamiento en autoclave (nivel IV) con terminación LASUR.
- **ELEMENTOS METÁLICAS:** ACERO S-235; AISI-304 (Tubos de deslizamientos, soportes columnios...)
- **CADENAS:** DIN 766 / AISI-304.
- **TORNILLERIA:** Acero 8.8 DIN267, DIN 898, AISI-304.
- **CUERDAS:** Cuerdas reforzadas con hilos de acero galvanizado trenzado y cubiertos de polipropileno y UV estabilizado e=16 mm.
- **MUELLES:** Acero para muelles 50CrV4 con recubrimiento de poliamida PPA571.
- **ACABADOS:** Galvanizado en caliente, o plastificado PPA571.
- **TOBOGANES:** De plástico rotomoldeado (de 15-50 y 100 % de material reciclado); inox. AISI-304; Fibra de vidrio reforzado con resina.
- **ASIENTOS:** Plástico rotomoldeado o de caucho sintético con refuerzo aluminio.

DONNÉES TECHNIQUES

DIMENSIONES 3,05 x 3,05 x 2,65 m
SUPERFICIE DE JUEGO 6,70 x 6,05 m

CIMENTOS



PIECES DE RECHANGE:

Jolas propose des pièces de rechange nécessaires à l'utilisation parfaite de tous les éléments du jeu.

INSTALLATION



2,10 x 1,39 x 0,10 m



298 kg / 52 kg



6 h / 2 opérateurs



12 à 99 ans



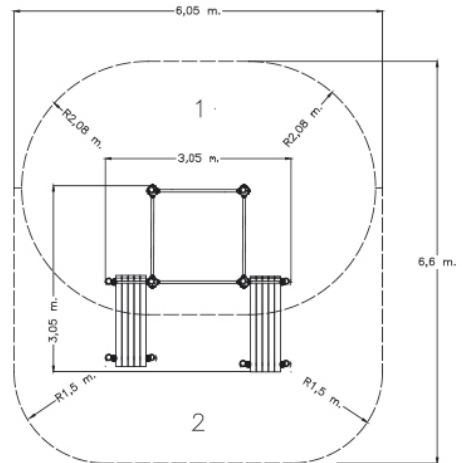
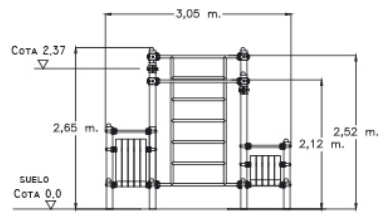
6 utilisateur/s

Entretien

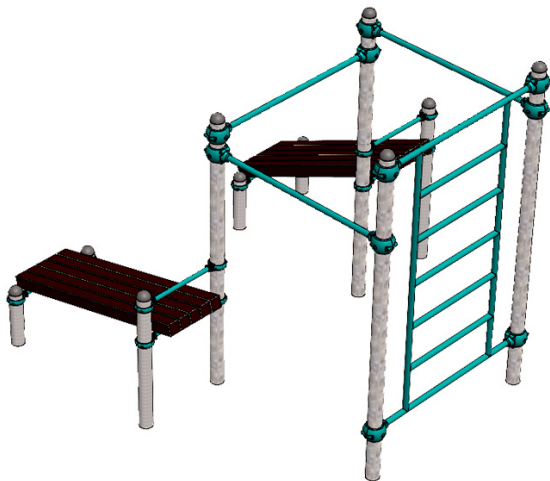
Document [SWT-M001.pdf](#)

Revestimiento del suelo según norma EN-16630:2015

1. ALC=<2370 mm
S= 20,3 m²
2. ALC=<1220 mm
S=15,41 m²



PHOTOS



RÈGLE ET CERTIFICATS:



JOLAS se réserve le droit de modifier sans préavis les informations contenues dans le présent.