

## COLUMPIO



## ACTIVITÉS



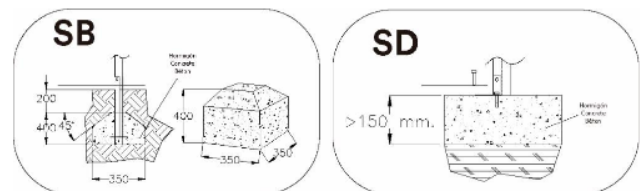
## MATERIALES

- **PANELES:** Paneles de polietileno HDPE, 80% reciclado.
- **POSTES Y ESTRUCTURA:** Perfil de MADERA de pino soriano de bosques gestionados sosteniblemente (PEFC), sección 9,5 / 7 cm y tratamiento en autoclave (nivel IV) con terminación LASUR.
- **ELEMENTOS METÁLICAS:** ACERO S-235; AISI-304 (Tubos de deslizamientos, soportes columpios...)
- **CADENAS:** DIN 766 / AISI-304.
- **TORNILLERIA:** Acero 8.8 DIN267, DIN 898, AISI-304.
- **CUERDAS:** Cuerdas reforzadas con hilos de acero galvanizado trenzado y cubiertos de polipropileno y UV estabilizado e=16 mm.
- **MUELLES:** Acero para muelles 50CrV4 con recubrimiento de poliamida PPA571.
- **ACABADOS:** Galvanizado en caliente, o plastificado PPA571.
- **TOBOGANES:** De plástico rotomoldeado (de 15-50 y 100 % de material reciclado); inox. AISI-304; Fibra de vidrio reforzado con resina.
- **ASIENTOS:** Plástico rotomoldeado o de caucho sintético con refuerzo aluminio.

## DONNÉES TECHNIQUES

**DIMENSIONES** 3,13 x 1,26 x 2,10 m  
**SUPERFICIE DE JUEGO** 2,90 x [\*5,80/#6,80] m

### CIMENTOS



### PIECES DE RECHANGE:

Jolas propose des pièces de rechange nécessaires à l'utilisation parfaite de tous les éléments du jeu.

## INSTALLATION



2,30 x 0,28 x 0,28 m



136 kg / 54 kg



1 h / 2 opérateurs



3 à 14 ans

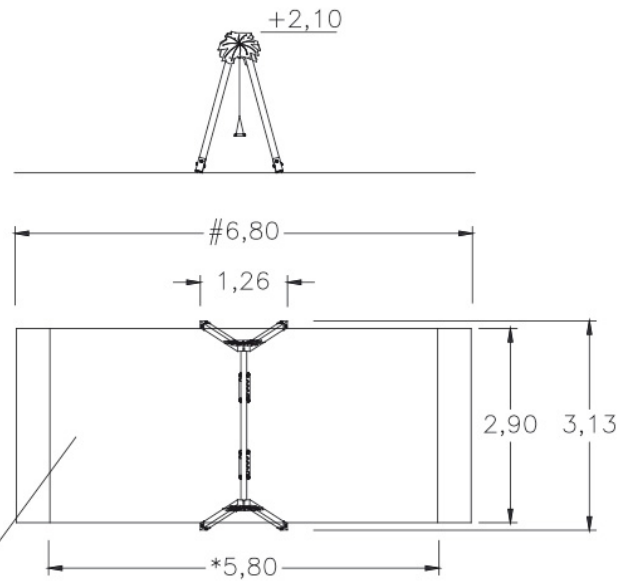


2 utilisateur/s

### Entretien

Document [FL-M001.pdf](#)

Revestimientos del suelo  
segun NORMA EN-1176-1:2008



ALC=1140 mm.

S\*=16,8 m<sup>2</sup>

S#=19,7 m<sup>2</sup>

\* = Superficie SINTETICA

# = Superficie NATURAL

## PHOTOS



## RÈGLE ET CERTIFICATS:



JOLAS se réserve le droit de modifier sans préavis les informations contenues dans le présent.