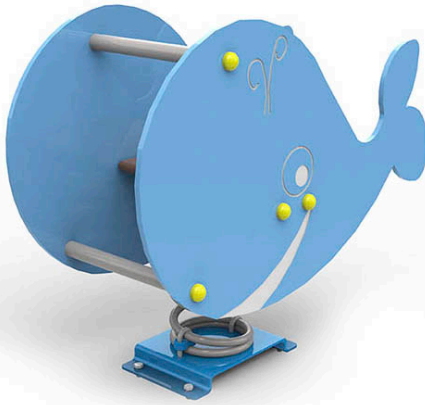


BALLENA



ACTIVITÉS



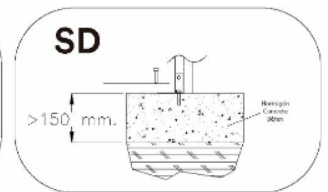
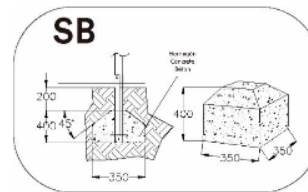
MATERIALES

- **PANELES:** Paneles de polietileno HDPE, 80% reciclado.
- **POSTES Y ESTRUCTURA:** Perfil de MADERA de pino soriano de bosques gestionados sosteniblemente (PEFC), sección 9,5 / 7 cm y tratamiento en autoclave (nivel IV) con terminación LASUR.
- **ELEMENTOS METÁLICAS:** ACERO S-235; AISI-304 (Tubos de deslizamientos, soportes columpios...)
- **CADENAS:** DIN 766 / AISI-304.
- **TORNILLERÍA:** Acero 8.8 DIN267, DIN 898, AISI-304.
- **CUERDAS:** Cuerdas reforzadas con hilos de acero galvanizado trenzado y cubiertos de polipropileno y UV estabilizado e=16 mm.
- **MUELLES:** Acero para muelles 50CrV4 con recubrimiento de poliamida PPA571.
- **ACABADOS:** Galvanizado en caliente, o plastificado PPA571.
- **TOBOGANES:** De plástico rotomoldeado (de 15-50 y 100 % de material reciclado); inox. AISI-304; Fibra de vidrio reforzado con resina.
- **ASIENTOS:** Plástico rotomoldeado o de caucho sintético con refuerzo aluminio.

DONNÉES TECHNIQUES

DIMENSIONES	SUPERFICIE DE JUEGO
1,01 x 0,444 x 0,788 m	3,44 x 2,47 m

CIMENTOS



PIECES DE RECHANGE:

Jolas propose des pièces de rechange nécessaires à l'utilisation parfaite de tous les éléments du jeu.

INSTALLATION



m



30 kg / 30 kg



1/2 h / 1 opérateurs



3 à 9 ans



1 utilisateur/s

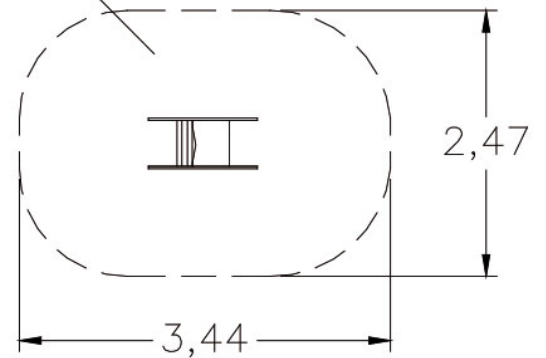
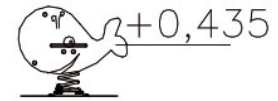
Entretien

Document [FL-M001.pdf](#)

Revestimientos del suelo
segun NORMA EN-1176-1:2008

ACL=435 mm.

S= 7,55 m²



PHOTOS



RÈGLE ET CERTIFICATS:



JOLAS se réserve le droit de modifier sans préavis les informations contenues dans le présent.