


FIGURA

ACTIVITÉS

DESCRIPCIÓN

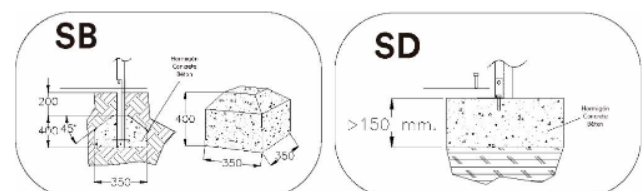
Figure à ressort simple : jeu composé d'un ressort et d'une structure au design abstrait. Structure composée de profils en plastique 100% recyclé et recyclable, sans entretien. Pièces métalliques en acier galvanisé à chaud ou plastifiées. Toboggans en polyéthylène (le cas échéant)

MATERIALES

- **PANELES:** Paneles de plástico 100 % reciclado de color gris e=25 mm.
- **POSTES Y ESTRUCTURA:** Perfil de plástico 100 % reciclado de color marrón de diferentes secciones (10x10; 8x40; 120x42...)
- **ELEMENTOS METÁLICAS:** ACERO S-235; AISI-304 (Tubos de deslizamientos, soportes columpios...)
- **CADENAS:** DIN 766 / AISI-304.
- **TORNILLERÍA:** Acero 8.8 DIN267, DIN 898, AISI-304.
- **CUERDAS:** Cuerdas reforzadas con hilos de acero galvanizado trenzado y cubiertos de polipropileno y UV estabilizado e=16 mm.
- **MUELLES:** Acero para muelles 50CrV4 con recubrimiento de poliamida PPA571.
- **ACABADOS:** Galvanizado en caliente, o plastificado PPA571.
- **TOBOGANES:** De plástico rotomoldeado (de 15-50 y 100 % de material reciclado) ; inox. AISI-304
- **ASIENTOS:** Plástico rotomoldeado o de caucho sintético con refuerzo aluminio.
- **ELEMENTOS DE PLASTICO:** Piezas de Nylon decorativas o funcionales (capsulas protectoras, asas, bolas ábacos, arandelas...)

DONNÉES TECHNIQUES

DIMENSIONES **SUPERFICIE DE JUEGO**
0,60 x 0,32 x 0,76 m 2,60 x 2,20 m

CIMENTOS

PIECES DE RECHANGE:

Jolas propose des pièces de rechange nécessaires à l'utilisation parfaite de tous les éléments du jeu.

INSTALLATION



0,6 x 0,32 X 0,79 m



26,5 kg / kg



1/2 h / 1 opérateurs



2 à 9 ans

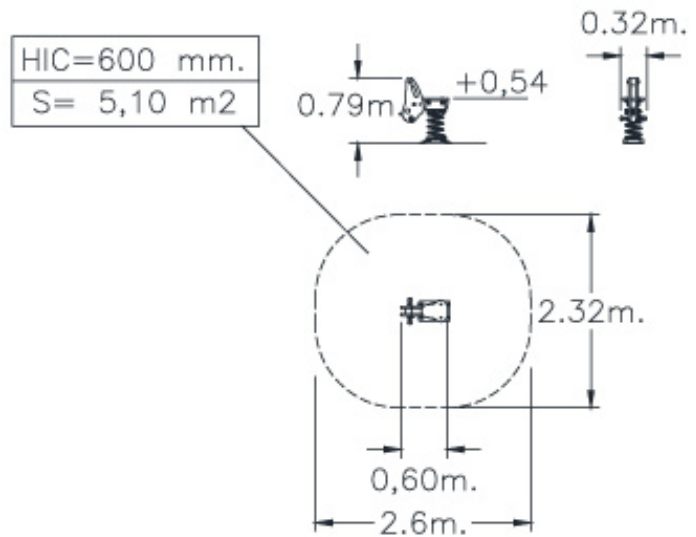


1 utilisateur/s

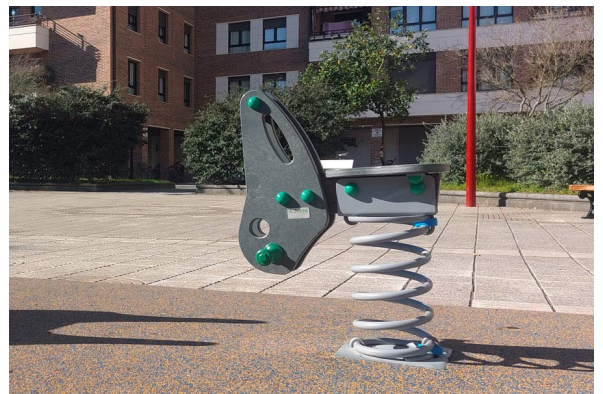
Entretien

Document [LOOPM-M001.pdf](#)

Revestimientos del suelo
según NORMA EN-1176-1:2017



PHOTOS



RÈGLE ET CERTIFICATS:

JOLAS se réserve le droit de modifier sans préavis les informations contenues dans le présent.

