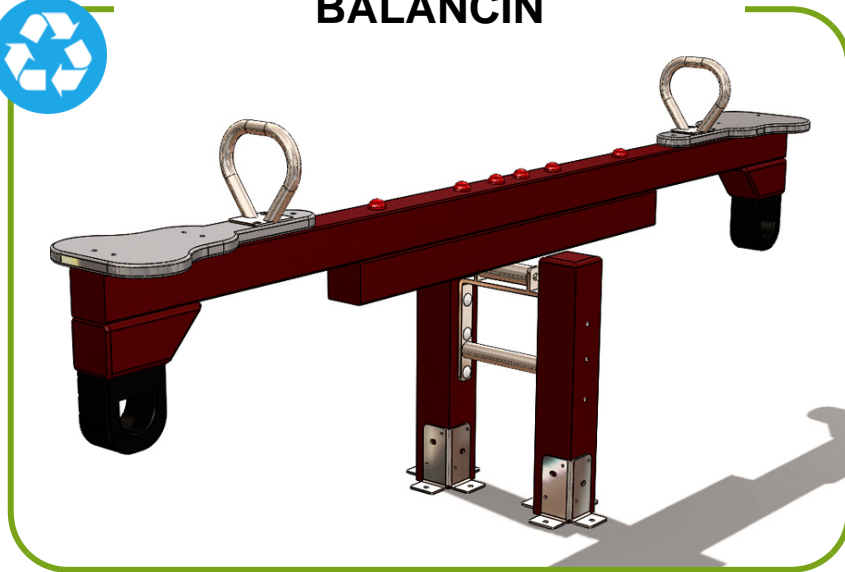




## BALANCIN



## ACTIVITÉS



### DESCRIPCIÓN

Jeu à bascule 2 places composé de raccords en acier inoxydable, poignées et essieu.  
Structure composée de profils en plastique 100% recyclé et recyclable, sans entretien. Pièces métalliques en acier galvanisé à chaud ou plastifiées. Toboggans en polyéthylène (le cas échéant)

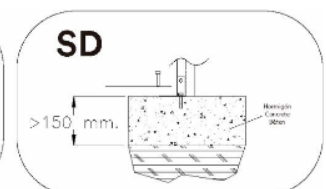
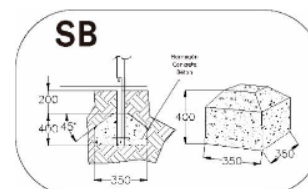
### MATERIALES

- **PANELES:** Paneles de plástico 100 % reciclado de color gris e=25 mm.
- **POSTES Y ESTRUCTURA:** Perfil de plástico 100 % reciclado de color marrón de diferentes secciones (10x10; 8x40; 120x42...)
- **ELEMENTOS METÁLICAS:** ACERO S-235; AISI-304 (Tubos de deslizamientos, soportes columpios...)
- **CADENAS:** DIN 766 / AISI-304.
- **TORNILLERÍA:** Acero 8.8 DIN267, DIN 898, AISI-304.
- **CUERDAS:** Cuerdas reforzadas con hilos de acero galvanizado trenzado y cubiertos de polipropileno y UV estabilizado e=16 mm.
- **MUELLES:** Acero para muelles 50CrV4 con recubrimiento de poliamida PPA571.
- **ACABADOS:** Galvanizado en caliente, o plastificado PPA571.
- **TOBOGANES:** De plástico rotomoldeado (de 15-50 y 100 % de material reciclado) ; inox. AISI-304
- **ASIENTOS:** Plástico rotomoldeado o de caucho sintético con refuerzo aluminio.
- **ELEMENTOS DE PLASTICO:** Piezas de Nylon decorativas o funcionales (capsulas protectoras, asas, bolas ábacos, arandelas...)

### DONNÉES TECHNIQUES

<b>DIMENSIONES</b>	<b>SUPERFICIE DE JUEGO</b>
2,40 x 0,45 x 1,15 m	5,40 x 3,45 m

#### CIMENTOS



#### PIECES DE RECHANGE:

Jolas propose des pièces de rechange nécessaires à l'utilisation parfaite de tous les éléments du jeu.

## INSTALLATION



2,40 x 0,45 x 1,00 m



65 kg / kg



1/2 h / 2 opérateurs



6 à 14 ans

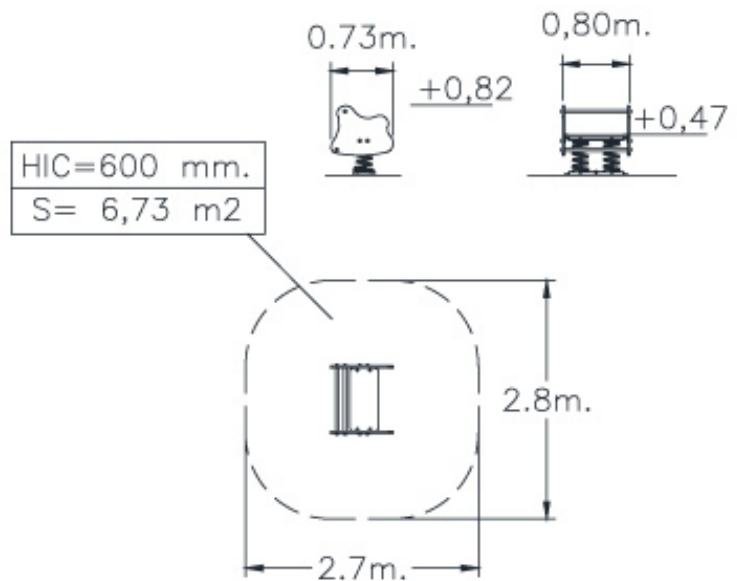


2 utilisateur/s

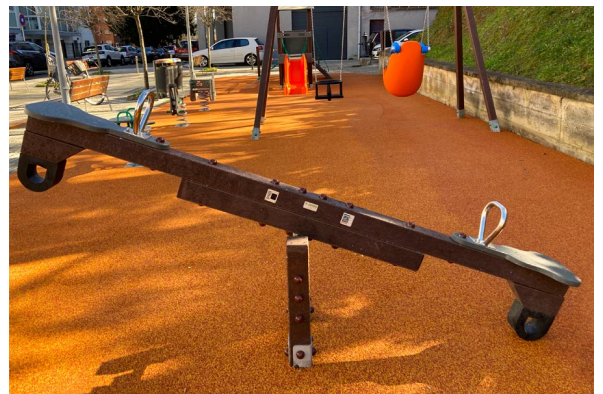
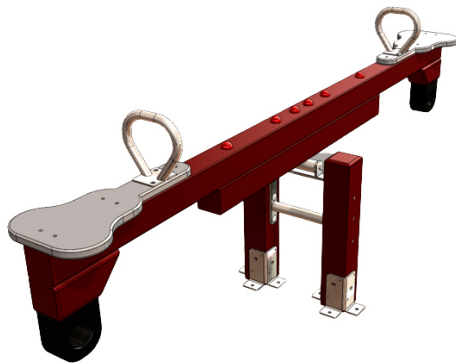
### Entretien

Document [LOOPM-M001.pdf](#)

Revestimientos del suelo  
segun NORMA EN-1176-1:2017



## PHOTOS



### RÈGLE ET CERTIFICATS:

JOLAS se réserve le droit de modifier sans préavis les informations contenues dans le présent.

