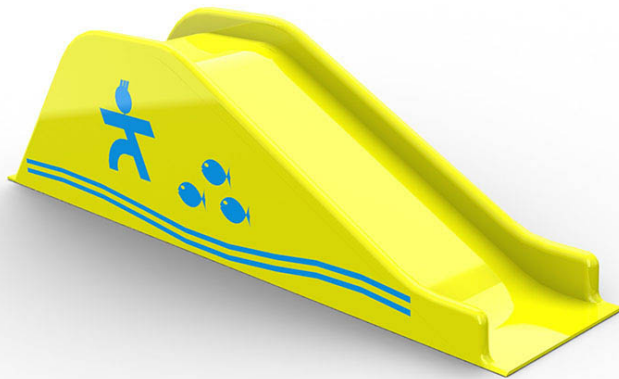


MINI TOBOGÁN FANTASÍA



ACTIVIDADES



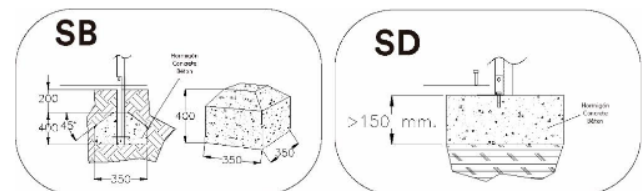
MATERIALES

- **PANELES:** Paneles de polietileno HDPE, 80% reciclado.
- **POSTES Y ESTRUCTURA:** Perfil de MADERA de pino soriano de bosques gestionados sosteniblemente (PEFC), sección 9,5 / 7 cm y tratamiento en autoclave (nivel IV) con terminación LASUR.
- **ELEMENTOS METÁLICAS:** ACERO S-235; AISI-304 (Tubos de deslizamientos, soportes columpios...)
- **CADENAS:** DIN 766 / AISI-304.
- **TORNILLERIA:** Acero 8.8 DIN267, DIN 898, AISI-304.
- **CUERDAS:** Cuerdas reforzadas con hilos de acero galvanizado trenzado y cubiertos de polipropileno y UV estabilizado e=16 mm.
- **MUELLES:** Acero para muelles 50CrV4 con recubrimiento de poliamida PPA571.
- **ACABADOS:** Galvanizado en caliente, o plastificado PPA571.
- **TOBOGANES:** De plástico rotomoldeado (de 15-50 y 100 % de material reciclado); inox. AISI-304; Fibra de vidrio reforzado con resina.
- **ASIENTOS:** Plástico rotomoldeado o de caucho sintético con refuerzo aluminio.

DADOS TÉCNICOS

DIMENSIONES **SUPERFICIE DE JUEGO**
 Ø 2,70 x 0,54 x 0,70 m 5,70 x 3,54 m

CIMENTOS



REPUESTOS:

Jolas ofrece peças de reposição necessárias para o uso perfeito de todos os elementos do jogo.

INSTALAÇÃO



Ø 2,70 x 0,54 x 0,70 m



35 kg / 35 kg



1/2 h / 2 operador/es



2 a 13 anos

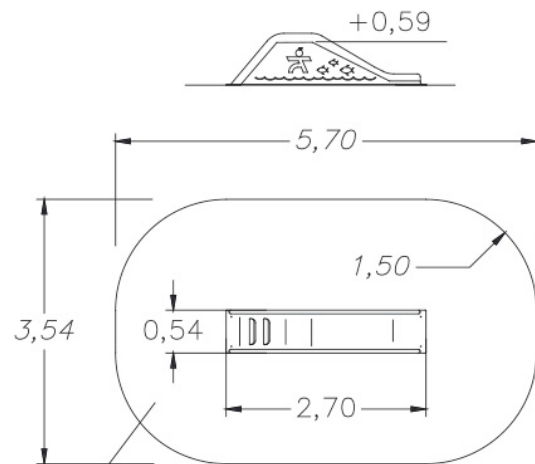


2 usuario/s

Manutenção

Documento [JE-M001.pdf](#)

Revestimientos del suelo
segun NORMA EN-1176-1:2008



ALC= 590 mm.

S= 18,40 M2

IMAGENS



RÉGL ET CERTIFICATS:



JOLAS reserva-se o direito de alterar sem aviso prévio as informações contidas neste documento.