

STANLEY



ACTIVIDADES



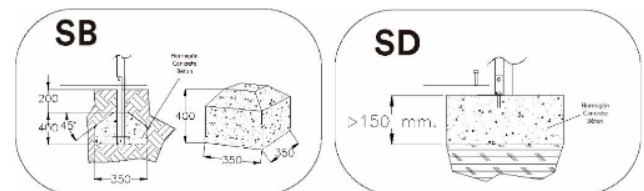
MATERIALES

- **PANELES:** Paneles de polietileno HDPE, 80% reciclado.
- **POSTES Y ESTRUCTURA:** Perfil Redondo 3" ½ G (101,6 MM.), y tratamiento GALVANIZADO (F2Zn).
- **ELEMENTOS METÁLICAS:** ACERO S-235 (tubos de refuerzo , bases y soportes); AISI-304 (Tubos de deslizamientos, soportes columpios...)
- **CADENAS:** DIN 766 / AISI-304.
- **TORNILLERIA:** Acero 8.8 DIN267, DIN 898, AISI-304.
- **CUERDAS:** Cuerdas reforzadas con hilos de acero galvanizado trenzado y cubiertos de polipropileno y UV estabilizado e=16 mm.
- **MUELLES:** Acero para muelles 50CrV4 con recubrimiento de poliamida PPA571.
- **ACABADOS:** Galvanizado en caliente, o plastificado PPA571.
- **TOBOGANES:** De plástico rotomoldeado (de 15-50 y 100 % de material reciclado).
- **ASIENTOS:** Plástico rotomoldeado o de caucho sintético con refuerzo aluminio.
- **ELEMENTOS DE PLÁSTICO:** Piezas de Nylon decorativas o funcionales (capsulas protectoras, asas, bolas, ábacos, arandelas...)

DADOS TÉCNICOS

CIMENTOS

DIMENSIONES 3,30 x 1,26 x 3,59 m
SUPERFICIE DE JUEGO 6,67 x 4,10 m



REPUESTOS:

Jolas ofrece peças de reposição necessárias para o uso perfeito de todos os elementos do jogo.

INSTALAÇÃO



3,30 x 1,25 x 3,59 m



178 kg / 45 kg



3 h / 3 operador/es



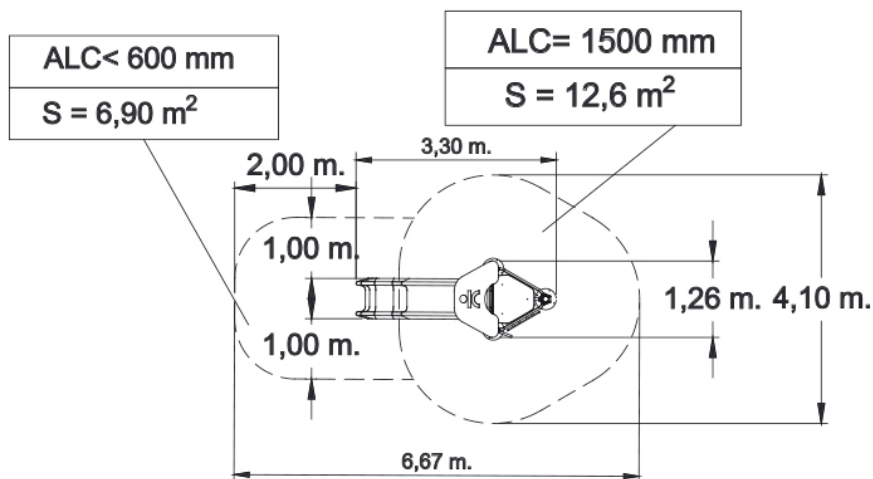
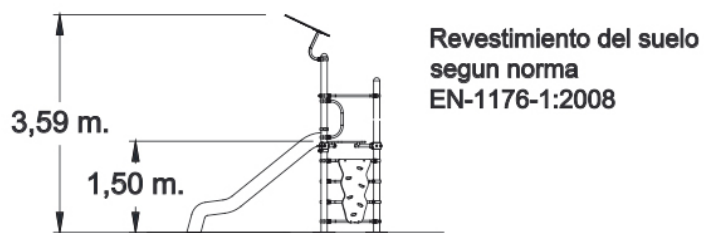
3 a 14 anos



4 usuario/s

Manutenção

Documento [LNA-M001.pdf](#)



IMAGENS



RÉGL ET CERTIFICATS:



JOLAS reserva-se o direito de alterar sem aviso prévio as informações contidas neste documento.