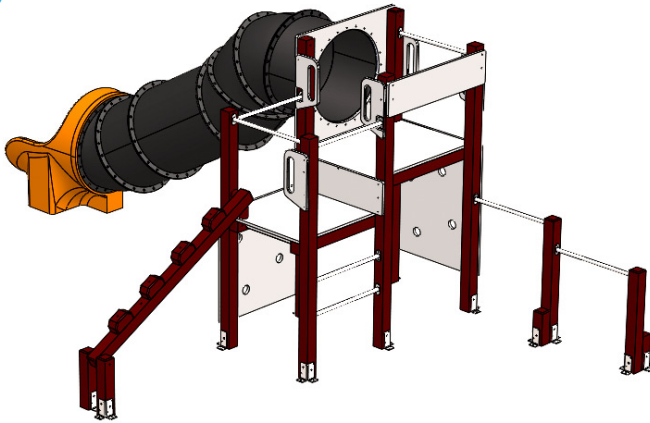




## SAHATSA C



### ACTIVIDADES



### MATERIALES

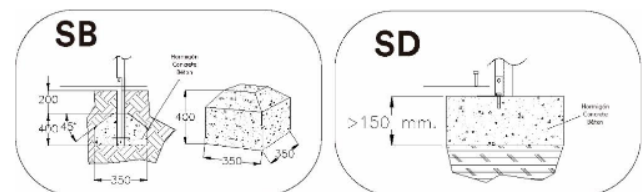
- **PANELES:** Paneles de plástico 100 % reciclado de color gris e=25 mm.
- **POSTES Y ESTRUCTURA:** Perfil de plástico 100 % reciclado de color marrón de diferentes secciones (10x10; 8x40; 120x42...)
- **ELEMENTOS METALICAS:** ACERO S-235; AISI-304 (Tubos de deslizamientos, soportes columpios...)
- **CADENAS:** DIN 766 / AISI-304.
- **TORNILLERIA:** Acero 8.8 DIN267, DIN 898, AISI-304.
- **CUERDAS:** Cuerdas reforzadas con hilos de acero galvanizado trenzado y cubiertos de polipropileno y UV estabilizado e=16 mm.
- **MUELLES:** Acero para muelles 50CrV4 con recubrimiento de poliamida PPA571.
- **ACABADOS:** Galvanizado en caliente, o plastificado PPA571.
- **TOBOGANES:** De plástico rotomoldeado (de 15-50 y 100 % de material reciclado) ; inox. AISI-304
- **ASIENTOS:** Plástico rotomoldeado o de caucho sintético con refuerzo aluminio.
- **ELEMENTOS DE PLASTICO:** Piezas de Nylon decorativas o funcionales (capsulas protectoras, asas, bolas ábacos, arandelas...)

### DADOS TÉCNICOS

**DIMENSIONES** 3,80 x 3,62 x 2,50 m

**SUPERFICIE DE JUEGO** 7,30 x 6,62 m

### CIMENTOS



### REPUESTOS:

Jolas ofrece peças de reposição necessárias para o uso perfeito de todos os elementos do jogo.

## INSTALAÇÃO



1,10 x 0,5 x 2,40 m



376 kg / kg



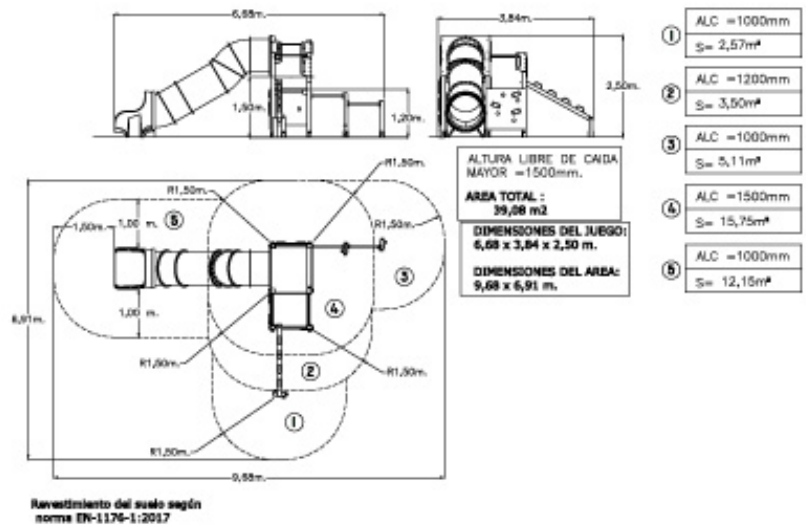
6 h / 3 operador/es



6 a 14 anos



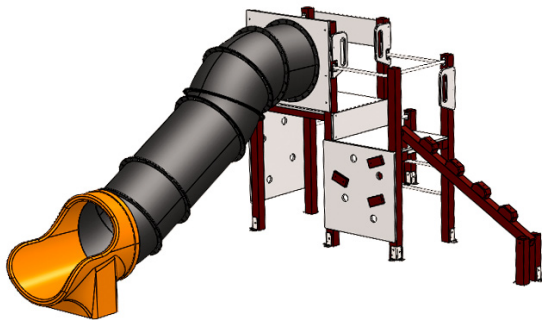
10 usuario/s



## Manutenção

Documento [LOOPM-M001.pdf](#)

## IMAGENS



## RÉGL ET CERTIFICATS:

JOLAS reserva-se o direito de alterar sem aviso prévio as informações contidas neste documento.

