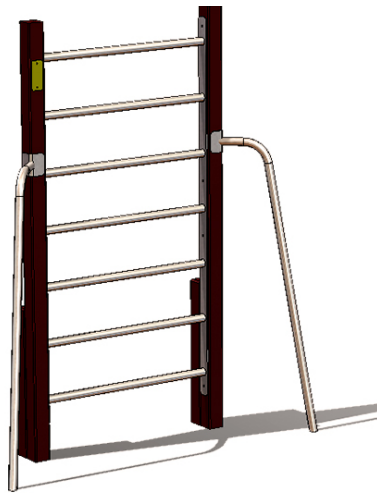




ESPALDERA



ACTIVIDADES



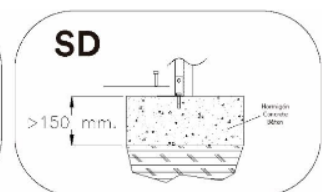
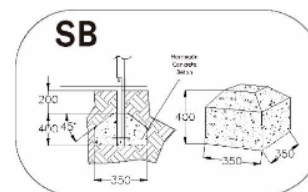
MATERIALES

- **PANELES:** Paneles de plástico 100 % reciclado de color gris e=25 mm.
- **POSTES Y ESTRUCTURA:** Perfil de plástico 100 % reciclado de color marrón de diferentes secciones (10x10; 8x40; 120x42...)
- **ELEMENTOS METÁLICAS:** ACERO S-235; AISI-304 (Tubos de deslizamientos, soportes columpios...)
- **CADENAS:** DIN 766 / AISI-304.
- **TORNILLERÍA:** Acero 8.8 DIN267, DIN 898, AISI-304.
- **CUERDAS:** Cuerdas reforzadas con hilos de acero galvanizado trenzado y cubiertos de polipropileno y UV estabilizado e=16 mm.
- **MUELLES:** Acero para muelles 50CrV4 con recubrimiento de poliamida PPA571.
- **ACABADOS:** Galvanizado en caliente, o plastificado PPA571.
- **TOBOGANES:** De plástico rotomoldeado (de 15-50 y 100 % de material reciclado) ; inox. AISI-304
- **ASIENTOS:** Plástico rotomoldeado o de caucho sintético con refuerzo aluminio.
- **ELEMENTOS DE PLASTICO:** Piezas de Nylon decorativas o funcionales (capsulas protectoras, asas, bolas ábacos, arandelas...)

DADOS TÉCNICOS

CIMENTOS

DIMENSIONES 1,96 x 0,57 x 2,40 m
SUPERFICIE DE JUEGO 4,97 x 3,57 m



REPUESTOS:

Jolas oferece peças de reposição necessárias para o uso perfeito de todos os elementos do jogo.

INSTALACIÓN



0,2 x 1,20 x 2,40 m



68,2 kg / kg



1 h / 2 operador/es



12 a 99 anos

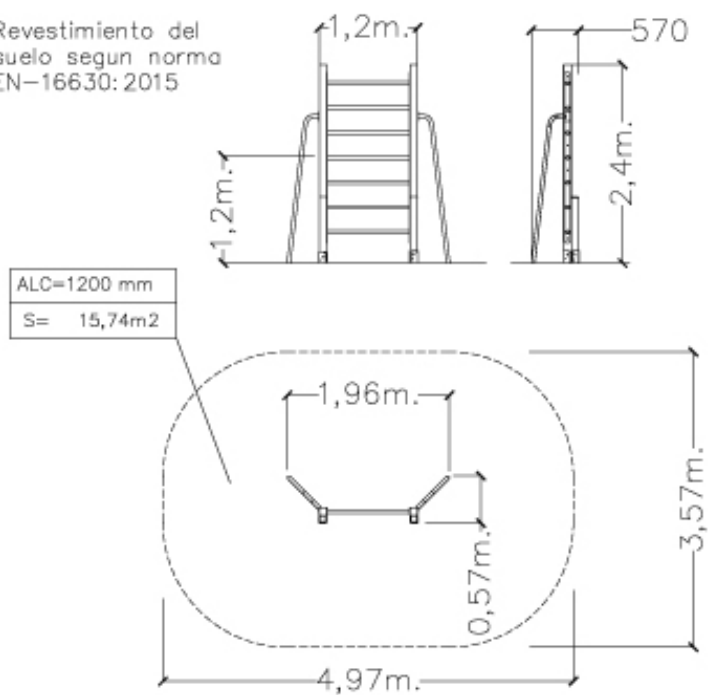


1 usuario/s

Manutenção

Documento [JE-M001.pdf](#)

Revestimiento del
suelo segun norma
EN-16630: 2015



IMAGENS

RÉGL ET CERTIFICATS:

JOLAS reserva-se o direito de alterar sem aviso prévio as informações contidas neste documento.

